




Manual Servis Dell™ Inspiron™ 560/570

[Sebelum Anda Mulai](#)
[Ikhtisar Teknis](#)
[Penutup Komputer](#)
[Bezel Depan](#)
[Modul Memori](#)
[Kartu PCI dan PCI Express Drive](#)

[Kipas](#)
[Panel I/O Depan](#)
[Prosesor](#)
[Board Sistem](#)
[Catu Daya](#)
[Baterai](#)
[Pengaturan Sistem](#)

Catatan, Perhatian, dan Peringatan

-  **CATATAN:** CATATAN menunjukkan informasi penting yang membantu Anda mengoptimalkan penggunaan komputer Anda.
 -  **PERHATIAN:** PERHATIAN menunjukkan kerusakan potensial pada perangkat keras atau kehilangan data jika Anda tidak mengikuti instruksi yang diberikan.
 -  **PERINGATAN:** PERINGATAN menunjukkan potensi terjadinya kerusakan properti, cedera pada seseorang, atau kematian.
-

Informasi dalam dokumen ini dapat diubah tanpa pemberitahuan sebelumnya.
© 2009 Dell Inc. Hak cipta dilindungi undang-undang.

Dilarang keras memperbanyak material ini dalam cara apa pun tanpa izin tertulis Dell Inc.

Merek dagang yang digunakan dalam teks ini: *Dell*, logo *DELL*, dan *Inspiron* merupakan merek dagang dari Dell Inc.; *Intel SpeedStep* merupakan merek dagang terdaftar dari Intel Corporation di AS dan negara lain; *AMD* merupakan merek dagang dari Advanced Micro Devices, Inc; *Microsoft* dan *Windows* merupakan merek dagang atau merek dagang terdaftar dari Microsoft Corporation di Amerika Serikat dan/atau negara lain.

Merek dagang lain dan nama dagang yang mungkin digunakan dalam dokumen ini mengacu ke entitas yang mengaku memiliki merek dan nama produk mereka. Dell Inc. tidak mengklaim kepemilikan dari merek dagang dan nama dagang selain miliknya sendiri.

Model: DCME dan D06M Tipe: D06M001

November 2009 Rev. A00

[Kembali ke Halaman Isi](#)

Sebelum Anda Mulai

Manual Servis Dell™ Inspiron™ 560/570

- [Spesifikasi Teknis](#)
- [Peralatan yang Direkomendasikan](#)
- [Mematikan Komputer Anda](#)
- [Instruksi Keselamatan](#)

Manual ini menyediakan prosedur untuk melepaskan dan memasang komponen pada komputer Anda. Kecuali jika disebutkan lain, setiap prosedur mengasumsikan bahwa kondisi berikut dilakukan:

- 1 Anda telah menjalankan tahapan di bagian [Mematikan Komputer Anda](#) dan [Instruksi Keselamatan](#).
- 1 Anda telah membaca informasi keselamatan yang dikirimkan bersama komputer Anda.
- 1 Sebuah komponen dapat diganti atau—jika dibeli secara terpisah—dipasang dengan menjalankan prosedur pelepasan dengan urutan terbalik.

Spesifikasi Teknis


Untuk informasi mengenai spesifikasi teknis komputer Anda, lihat *Spesifikasi Lengkap* di support.dell.com/manuals.

Peralatan yang Direkomendasikan

Prosedur dalam dokumen ini mungkin memerlukan peralatan berikut:



- 1 Obeng Phillips kecil
- 1 Obeng pipih kecil
- 1 Program update BIOS yang dapat dijalankan tersedia di situs support.dell.com

Mematikan Komputer Anda


 **PERHATIAN:** Untuk mencegah hilangnya data, simpan dan tutup semua file dan tutup semua program yang terbuka sebelum Anda mematikan komputer.

1. Simpan dan tutup semua file yang terbuka, dan tutup semua program yang terbuka.
2. Matikan komputer Anda:

Windows Vista®

Klik **Start** , klik tanda panah , lalu klik **Shut Down**.




Windows® 7:

Klik **Start** , dan klik **Shut Down**.

3. Komputer akan dimatikan setelah proses penonaktifan sistem pengoperasian selesai.
4. Pastikan komputer telah dimatikan. Jika komputer tidak dapat dimatikan secara otomatis saat Anda menonaktifkan sistem pengoperasian, tekan dan tahan tombol daya hingga komputer dinonaktifkan.

Instruksi Keselamatan

Gunakan panduan keselamatan berikut untuk membantu melindungi komputer Anda dari kerusakan potensial dan untuk memastikan keselamatan diri Anda.

-  **PERINGATAN:** Sebelum mengerjakan bagian dalam komputer, bacalah informasi keselamatan yang dikirimkan bersama komputer Anda. Untuk informasi praktik keselamatan terbaik tambahan, kunjungi Laman Pemenuhan Peraturan pada www.dell.com/regulatory_compliance.
-  **PERHATIAN:** Hanya teknisi servis yang berkualifikasi yang boleh mengerjakan reparasi pada komputer Anda. Kerusakan yang terjadi akibat pekerjaan servis yang tidak diotorisasi oleh Dell tidak akan ditanggung oleh garansi Anda.
-  **PERHATIAN:** Saat Anda melepaskan kabel, tarik pada konektor kabel atau pada tab penariknya, jangan tarik langsung pada kabel. Beberapa kabel memiliki konektor dengan tab pengunci; jika Anda melepaskan kabel seperti ini, tekan bagian tab pengunci sebelum Anda melepaskan kabel. Saat Anda memisahkan konektor, pastikan konektor selalu berada dalam posisi lurus untuk mencegah pin konektor menjadi bengkok.

Selain itu, sebelum Anda menyambungkan kabel, pastikan kedua konektor telah diarahkan dan diluruskan dengan benar.

△ **PERHATIAN:** Untuk mencegah kerusakan komputer, jalankan tahapan berikut sebelum Anda mulai mengerjakan bagian dalam komputer.

1. Pastikan permukaan tempat Anda bekerja datar dan bersih agar penutup komputer tidak tergores.
2. Matikan komputer (lihat [Mematikan Komputer Anda](#)).

△ **PERHATIAN:** Untuk melepaskan kabel jaringan, lepaskan kabel dari komputer terlebih dahulu, kemudian lepaskan kabel dari perangkat jaringan.

5. Lepaskan koneksi semua kabel telepon atau jaringan dari komputer.
6. Putuskan koneksi komputer Anda dan semua perangkat yang terpasang dari outlet listrik.
7. Lepaskan koneksi semua perangkat yang terpasang dari komputer.
8. Tekan dan keluarkan semua kartu yang terpasang dari Pembaca Kartu Media opsional.
9. Tekan dan tahan tombol daya saat koneksi sistem dilepaskan untuk menghubungkan board sistem ke ground.

△ **PERHATIAN:** Sebelum menyentuh komponen apa pun di dalam komputer Anda, buat koneksi ke ground dengan menyentuh permukaan logam yang tidak dicat, seperti logam di bagian belakang komputer. Selama Anda bekerja, sentuh permukaan logam yang tidak dicat secara berkala untuk menghilangkan arus listrik statis yang dapat merusak komponen internal.

[Kembali ke Halaman Isi](#)

[Kembali ke Halaman Isi](#)

Bezel Depan

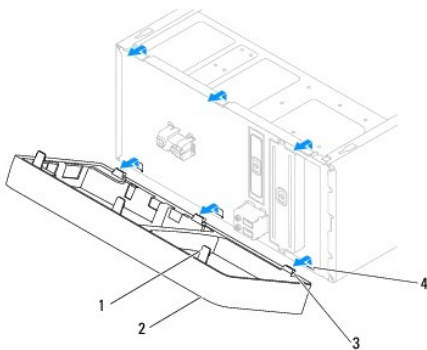
Manual Servis Dell™ Inspiron™ 560/570

- [Melepaskan Bezel Depan](#)
- [Memasang Kembali Bezel Depan](#)

- ⚠ **PERINGATAN:** Sebelum mengerjakan bagian dalam komputer, bacalah informasi keselamatan yang dikirimkan bersama komputer Anda. Untuk informasi praktik keselamatan terbaik tambahan, kunjungi Laman Pemenuhan Peraturan pada www.dell.com/regulatory_compliance.
- ⚠ **PERINGATAN:** Untuk menghindari terkena sengatan listrik, lepaskan selalu komputer Anda dari outlet listrik sebelum melepaskan penutup komputer.
- ⚠ **PERINGATAN:** Jangan operasikan peralatan Anda dengan penutup (seperti penutup komputer, bezel, braket pengisi, sisipan panel depan, dll.) dilepaskan.
- ⚠ **PERHATIAN:** Hanya teknisi servis yang berkualifikasi yang boleh mengerjakan reparasi pada komputer Anda. Kerusakan yang terjadi akibat pekerjaan servis yang tidak diotorisasi oleh Dell™ tidak akan ditanggung oleh garansi Anda.

Melepaskan Bezel Depan

1. Ikuti prosedur di bagian [Sebelum Anda Mulai](#).
2. Lepaskan penutup komputer (lihat [Melepaskan Penutup Komputer](#)).
3. Pegang dan angkat gagang bezel depan satu per satu untuk melepaskannya dari panel depan.
4. Putar dan tarik bezel depan dari bagian depan komputer untuk melepaskan klem bezel depan dari sisipan bezel depan.



1	gagang bezel depan (3)	2	bezel depan
3	klem bezel depan (3)	4	sisipan bezel depan (3)

5. Letakkan bezel depan di tempat yang aman.

Memasang Kembali Bezel Depan

1. Ikuti prosedur di bagian [Sebelum Anda Mulai](#).
2. Sejajarkan dan sisipkan klem bezel depan ke dalam sisipan bezel depan.
3. Putar bezel depan ke arah komputer hingga gagang bezel depan terpasang pada tempatnya.
4. Pasang kembali penutup komputer (lihat [Memasang Kembali Penutup Komputer](#)).

5. Sambungkan komputer dan perangkat Anda ke outlet listrik, dan kemudian nyalakan.

[Kembali ke Halaman Isi](#)

[Kembali ke Halaman Isi](#)

Kartu PCI dan PCI Express

Manual Servis Dell™ Inspiron™ 560/570

- [Melepaskan Braket Penahan Kartu](#)
- [Memasang Kembali Braket Penahan Kartu](#)
- [Melepaskan Kartu PCI dan PCI Express](#)
- [Memasang Kembali Kartu PCI dan PCI Express](#)
- [Mengonfigurasi Komputer Anda Setelah Melepaskan atau Memasang Kartu PCI atau PCI Express](#)

⚠ PERINGATAN: Sebelum mengerjakan bagian dalam komputer, bacalah informasi keselamatan yang dikirimkan bersama komputer Anda. Untuk informasi praktik keselamatan terbaik tambahan, kunjungi Laman Pemenuhan Peraturan pada www.dell.com/regulatory_compliance.

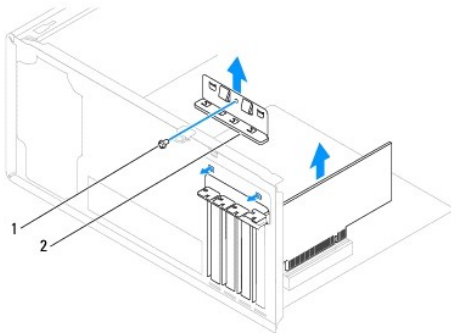
⚠ PERINGATAN: Untuk menghindari terkena sengatan listrik, lepaskan selalu komputer Anda dari outlet listrik sebelum melepaskan penutup komputer.

⚠ PERINGATAN: Jangan operasikan peralatan Anda dengan penutup (seperti penutup komputer, bezel, braket pengisi, sisipan panel depan, dll.) dilepaskan.

⚠ PERHATIAN: Hanya teknisi servis yang berkualifikasi yang boleh mengerjakan reparasi pada komputer Anda. Kerusakan yang terjadi akibat pekerjaan servis yang tidak diotorisasi oleh Dell™ tidak akan ditanggung oleh garansi Anda.

Melepaskan Braket Penahan Kartu

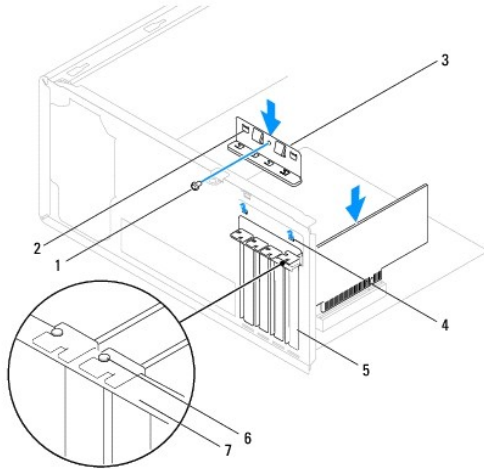
1. Ikuti prosedur di bagian [Sebelum Anda Mulai](#).
2. Lepaskan penutup komputer (lihat [Melepaskan Penutup Komputer](#)).
3. Lepaskan baut yang menahan braket penahan kartu pada sasis.
4. Angkat braket penahan kartu dan simpan di tempat yang aman.



1	baut	2	braket penahan kartu
---	------	---	----------------------

Memasang Kembali Braket Penahan Kartu

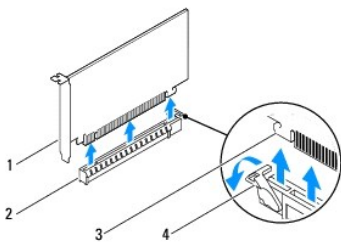
1. Ikuti prosedur di bagian [Sebelum Anda Mulai](#).
2. Pasang kembali braket penahan kartu dengan memastikan bahwa:
 1. Klem pengarah lurus dengan takik pengarah.
 1. Bagian atas semua kartu dan braket pengisi sama rata dengan bar pelurus.
 1. Takik di bagian atas kartu atau braket pengisi terpasang dengan pas di sekeliling pengarah pelurus.
3. Pasang kembali baut yang menahan braket penahan kartu pada sasis.



1 baut	2 klem pengarah (2)	3 braket penahan kartu
4 takik pengarah (2)	5 braket pengisi	6 pengarah pelurus
7 bar pelurus		

Melepaskan Kartu PCI dan PCI Express

- Ikuti prosedur di bagian [Sebelum Anda Mulai](#).
- Lepaskan penutup komputer (lihat [Melepaskan Penutup Komputer](#)).
- Lepaskan braket penahan kartu (lihat [Melepaskan Braket Penahan Kartu](#)).
- Bila perlu, lepaskan koneksi semua kabel yang tersambung ke kartu dan lepaskan kartu.
 - Untuk kartu PCI atau PCI Express x1, pegang kartu pada sudut atasnya, dan kemudian lepaskan dari konektornya.
 - Untuk kartu PCI Express x16, tekan pada mekanisme penahan, pegang kartu di bagian sudut atasnya, dan kemudian lepaskan dari konektornya.



1 kartu PCI Ekspres x16	2 slot kartu PCI Express x16
3 tab penahan	4 mekanisme penahan

- Jika Anda ingin melepaskan kartu secara permanen, pasang braket pengisi di celah slot kartu yang kosong.

⚠ CATATAN: Braket pengisi harus dipasang di celah slot kartu yang kosong untuk memenuhi sertifikasi FCC komputer. Braket juga berfungsi untuk mencegah komputer Anda tidak terkena debu dan kotoran.

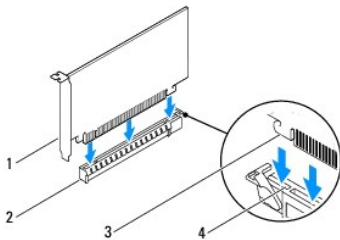
- Pasang kembali braket penahan kartu (lihat [Memasang Kembali Braket Penahan Kartu](#)).
- Pasang kembali penutup komputer (lihat [Memasang Kembali Penutup Komputer](#)).

8. Sambungkan komputer dan perangkat Anda ke outlet listrik, dan kemudian nyalakan.
9. Lepaskan driver kartu dari sistem pengoperasian.
10. Untuk menyelesaikan prosedur pelepasan, lihat [Mengonfigurasi Komputer Anda Setelah Melepaskan atau Memasang Kartu PCI atau PCI Express](#).

Memasang Kembali Kartu PCI dan PCI Express

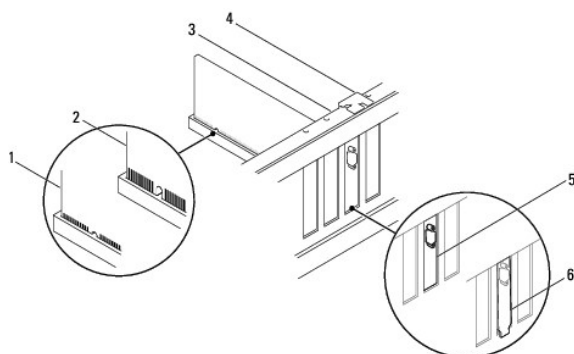
1. Ikuti prosedur di bagian [Sebelum Anda Mulai](#).
2. Lepaskan penutup komputer (lihat [Melepaskan Penutup Komputer](#)).
3. Lepaskan braket penahan kartu (lihat [Melepaskan Braket Penahan Kartu](#)).
4. Jika ini merupakan pemasangan kartu baru, lepaskan braket pengisi yang menutupi celah slot kartu.
5. Siapkan kartu untuk dipasang.

Lihat dokumentasi yang menyertai kartu untuk informasi tentang konfigurasi kartu, membuat koneksi internal, atau memodifikasi kartu untuk komputer Anda.
6. Jika Anda memasang kartu PCI Express ke dalam konektor kartu x16, posisikan kartu hingga slot penahan lurus dengan tab penahan.



1	kartu PCI Ekspres x16	2	slot kartu PCI Express x16
3	tab penahan	4	slot penahan

7. Pasang kartu ke konektor dan tekan dengan kuat. Pastikan kartu terpasang dengan benar di dalam slot.



1	kartu yang terpasang dengan benar	2	kartu yang tidak terpasang dengan benar	3	bar pelurus
4	pengarah pelurus	5	braket di dalam slot	6	braket tersangkut di luar slot

8. Pasang kembali braket penahan kartu (lihat [Memasang Kembali Braket Penahan Kartu](#)).

9. Sambungkan semua kabel yang harus dipasang ke kartu.

Lihat dokumentasi kartu untuk informasi mengenai koneksi kabel kartu.

PERHATIAN: Jangan arahkan kabel ke atas atau ke belakang kartu. Kabel yang diarahkan ke atas kartu dapat mencegah penutup komputer tertutup dengan benar atau menyebabkan kerusakan pada peralatan.

10. Pasang kembali penutup komputer (lihat [Memasang Kembali Penutup Komputer](#)).

11. Sambungkan komputer dan perangkat Anda ke outlet listrik, dan kemudian nyalakan.

12. Untuk menyelesaikan pemasangan, lihat [Mengonfigurasi Komputer Anda Setelah Melepaskan atau Memasang Kartu PCI atau PCI Express](#).

Mengonfigurasi Komputer Anda Setelah Melepaskan atau Memasang Kartu PCI atau PCI Express

CATATAN: Untuk informasi tentang lokasi konektor, lihat Panduan Pemasangan. Untuk informasi mengenai penginstalan driver dan perangkat lunak untuk kartu Anda, lihat dokumentasi yang dikirimkan bersama kartu.

	Diinstal	Dilepaskan
Kartu Suara	<ol style="list-style-type: none">Masuk ke pengaturan sistem (lihat Masuk ke Pengaturan Sistem).Lanjutkan ke Onboard Audio Controller dan kemudian ubah pengaturan menjadi Disabled.Sambungkan perangkat audio eksternal ke konektor kartu suara.	<ol style="list-style-type: none">Masuk ke pengaturan sistem (lihat Masuk ke Pengaturan Sistem).Lanjutkan ke Onboard Audio Controller dan kemudian ubah pengaturan menjadi Enabled.Sambungkan perangkat audio eksternal ke konektor panel belakang komputer.
Kartu Jaringan	<ol style="list-style-type: none">Masuk ke pengaturan sistem (lihat Masuk ke Pengaturan Sistem).Lanjutkan ke Onboard LAN Controller dan kemudian ubah pengaturan menjadi Disabled.Sambungkan kabel jaringan ke konektor kartu jaringan.	<ol style="list-style-type: none">Masuk ke pengaturan sistem (lihat Masuk ke Pengaturan Sistem).Lanjutkan ke Onboard LAN Controller dan kemudian ubah pengaturan menjadi Enabled.Sambungkan kabel jaringan ke konektor jaringan terintegrasi.

[Kembali ke Halaman Isi](#)

[Kembali ke Halaman Isi](#)

Baterai

Manual Servis Dell™ Inspiron™ 560/570

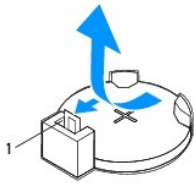
- [Melepaskan Baterai](#)
- [Memasang Kembali Baterai](#)

- ⚠ **PERINGATAN:** Sebelum mengerjakan bagian dalam komputer, bacalah informasi keselamatan yang dikirimkan bersama komputer Anda. Untuk informasi praktik keselamatan terbaik tambahan, kunjungi Laman Pemenuhan Peraturan pada www.dell.com/regulatory_compliance.
 - ⚠ **PERINGATAN:** Baterai baru dapat meledak jika tidak dipasang dengan benar. Ganti baterai hanya dengan tipe yang sama atau setara yang direkomendasikan oleh produsen. Buang baterai bekas sesuai dengan instruksi produsen.
 - ⚠ **PERINGATAN:** Untuk menghindari terkena sengatan listrik, lepaskan selalu komputer Anda dari outlet listrik sebelum melepaskan penutup komputer.
 - ⚠ **PERINGATAN:** Jangan operasikan peralatan Anda dengan penutup (seperti penutup komputer, bezel, braket pengisi, sisipan panel depan, dll.) dilepaskan.
 - ⚠ **PERHATIAN:** Hanya teknisi servis yang berkualifikasi yang boleh mengerjakan reparasi pada komputer Anda. Kerusakan yang terjadi akibat pekerjaan servis yang tidak diotorisasi oleh Dell™ tidak akan ditanggung oleh garansi Anda.
-

Melepaskan Baterai

1. Catat semua data yang ditampilkan pada Pengaturan Sistem (lihat [Pengaturan Sistem](#)) sehingga Anda dapat memulihkan pengaturan yang benar setelah baterai baru dipasang.
2. Ikuti prosedur di bagian [Sebelum Anda Mulai](#).
3. Lepaskan penutup komputer (lihat [Melepaskan Penutup Komputer](#)).
4. Cari soket baterai (lihat [Komponen Board Sistem](#)).

- ⚠ **PERHATIAN:** Jika Anda mengeluarkan baterai dari soketnya dengan benda tumpul, hati-hati jangan sampai mengenai board sistem dengan benda tersebut. Pastikan benda tersebut disisipkan di antara baterai dan soket sebelum Anda mencoba mengeluarkan baterai. Jika hal ini diabaikan, board sistem dapat rusak karena soket terlepas atau karena alur sirkuit di board sistem terputus.

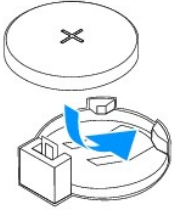


1 tab pelepas baterai

5. Tekan tab pelepas baterai untuk melepaskan baterai.
-

Memasang Kembali Baterai

1. Ikuti prosedur di bagian [Sebelum Anda Mulai](#).
2. Masukkan baterai baru (CR2032) ke dalam soket dengan sisi berlabel "+" menghadap ke atas, lalu tekan baterai ke dalam tempatnya.



3. Pasang kembali penutup komputer (lihat [Memasang Kembali Penutup Komputer](#)).
4. Sambungkan komputer dan perangkat Anda ke outlet listrik, dan kemudian nyalakan.
5. Masuk ke Pengaturan Sistem (lihat [Masuk ke Pengaturan Sistem](#)) dan pulihkan pengaturan yang telah Anda simpan di [langkah 1](#).

[Kembali ke Halaman Isi](#)

[Kembali ke Halaman Isi](#)

Penutup Komputer

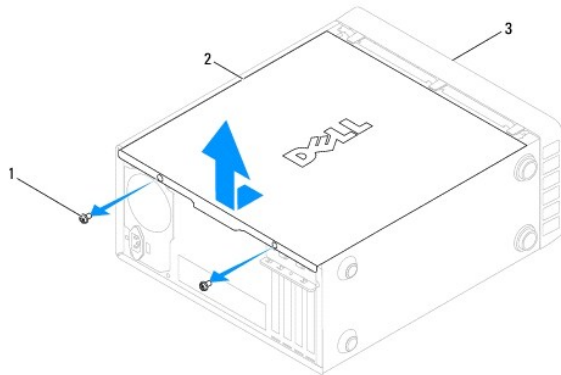
Manual Servis Dell™ Inspiron™ 560/570

- [Melepaskan Penutup Komputer](#)
- [Memasang Kembali Penutup Komputer](#)

- ⚠ **PERINGATAN:** Sebelum mengerjakan bagian dalam komputer, bacalah informasi keselamatan yang dikirimkan bersama komputer Anda. Untuk informasi praktik keselamatan terbaik tambahan, kunjungi Laman Pemenuhan Peraturan pada www.dell.com/regulatory_compliance.
- ⚠ **PERINGATAN:** Untuk menghindari terkena sengatan listrik, lepaskan selalu komputer Anda dari outlet listrik sebelum melepaskan penutup komputer.
- ⚠ **PERINGATAN:** Jangan operasikan peralatan Anda dengan penutup (seperti penutup komputer, bezel, braket pengisi, sisipan panel depan, dll.) dilepaskan.
- ⚠ **PERHATIAN:** Hanya teknisi servis yang berkualifikasi yang boleh mengerjakan reparasi pada komputer Anda. Kerusakan yang terjadi akibat pekerjaan servis yang tidak diotorisasi oleh Dell™ tidak akan ditanggung oleh garansi Anda.
- ⚠ **PERHATIAN:** Pastikan ada area yang memadai untuk meletakkan sistem dengan penutup dalam keadaan dilepas —sedikitnya 30 cm (1 kaki) dari area meja.

Melepaskan Penutup Komputer

1. Ikuti prosedur di bagian [Sebelum Anda Mulai](#).
2. Letakkan komputer dengan penutup komputer menghadap ke atas.
3. Menggunakan obeng, lepaskan kedua baut yang menahan penutup komputer pada sasis.
4. Lepaskan penutup komputer dengan menariknya menjauhi bagian depan komputer dan mengangkatnya ke atas.



1	baut (2)	2	penutup komputer	3	bagian depan komputer
---	----------	---	------------------	---	-----------------------

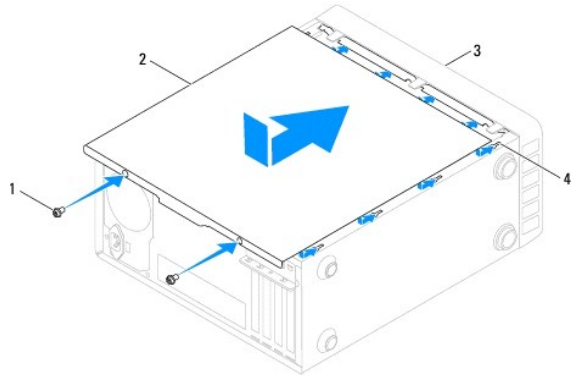
5. Simpan penutup di tempat yang aman.

Memasang Kembali Penutup Komputer

1. Ikuti prosedur di bagian [Sebelum Anda Mulai](#).
2. Pastikan semua kabel telah tersambung dan rapikan kabel agar tidak mengganggu.
3. Pastikan tidak ada peralatan atau komponen lain yang tertinggal di dalam komputer.
4. Luruskan tab di bagian dasar penutup komputer dengan slot yang terletak di sepanjang tepi komputer.
5. Tekan penutup komputer dan geser ke arah bagian depan komputer hingga Anda mendengar bunyi klik atau merasakan bahwa penutup komputer

telah terpasang dengan benar.

6. Pastikan penutup telah berada di posisi yang benar.
7. Menggunakan obeng, pasang kembali kedua baut yang menahan penutup komputer pada sasis.



1	baut (2)	2	penutup komputer
3	bagian depan komputer	4	slot

8. Tempatkan komputer pada posisi tegak lurus.

△ **PERHATIAN:** Pastikan tidak ada benda yang menyumbat sistem ventilasi udara. Ventilasi yang tersumbat akan menyebabkan masalah termal yang mengganggu.

[Kembali ke Halaman Isi](#)

[Kembali ke Halaman Isi](#)

Prosesor

Manual Servis Dell™ Inspiron™ 560/570

- [Melepaskan Prosesor](#)
- [Memasang Kembali Prosesor](#)

- ⚠ **PERINGATAN:** Sebelum mengerjakan bagian dalam komputer, bacalah informasi keselamatan yang dikirimkan bersama komputer Anda. Untuk informasi praktik keselamatan terbaik tambahan, kunjungi Laman Pemenuhan Peraturan pada www.dell.com/regulatory_compliance.
- ⚠ **PERINGATAN:** Untuk menghindari terkena sengatan listrik, lepaskan selalu komputer Anda dari outlet listrik sebelum melepaskan penutup komputer.
- ⚠ **PERINGATAN:** Jangan operasikan peralatan Anda dengan penutup (seperti penutup komputer, bezel, braket pengisi, sisipan panel depan, dll.) dilepaskan.
- ⚠ **PERHATIAN:** Hanya teknisi servis yang berkualifikasi yang boleh mengerjakan reparasi pada komputer Anda. Kerusakan yang terjadi akibat pekerjaan servis yang tidak diotorisasi oleh Dell tidak akan ditanggung oleh garansi Anda.
- ⚠ **PERHATIAN:** Jangan lakukan langkah berikut kecuali jika Anda telah memahami prosedur melepaskan dan mengganti perangkat keras. Board sistem Anda dapat rusak jika langkah-langkah berikut dilakukan dengan salah. Untuk informasi servis teknis, lihat Panduan Pemasangan.

Melepaskan Prosesor

1. Ikuti prosedur di bagian [Sebelum Anda Mula](#).
2. Lepaskan penutup komputer (lihat [Melepaskan Penutup Komputer](#)).

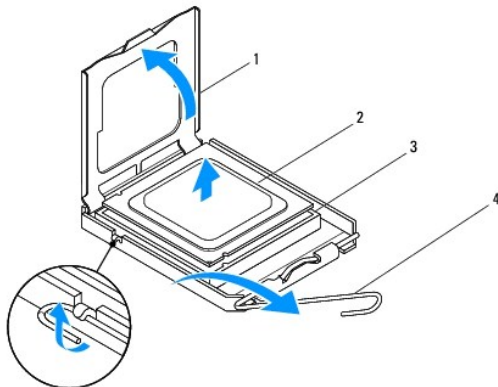
⚠ **PERHATIAN:** Meskipun memiliki pelindung plastik, unit pendingin prosesor dapat menjadi sangat panas selama pengoperasian normal. Tunggu sampai komponen ini cukup dingin sebelum Anda menyentuhnya.

3. Lepaskan kipas prosesor dan unit pendingin dari komputer (lihat [Melepaskan Kipas Prosesor dan Unit Pendingin](#)).

📌 **CATATAN:** Kecuali jika unit pendingin baru diperlukan untuk prosesor baru, gunakan kembali unit pendingin prosesor asli saat Anda mengganti prosesor.

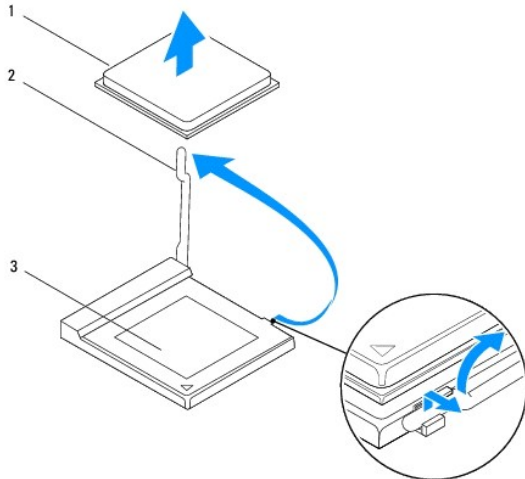
4. Tekan dan dorong tuas pelepas ke bawah dan ke luar untuk melepaskan prosesor dari tab yang menahannya.
5. Buka penutup prosesor jika ada.

Inspiron™ 560



1	penutup prosesor	2	prosesor
3	soket	4	tuas pelepas

Inspiron 570



1	prosesor	2	tuas pelepas
3	socket		

⚠ **PERHATIAN:** Saat melepaskan prosesor, jangan sentuh pin apa pun yang ada di dalam socket atau membiarkan benda apa pun jatuh ke pin di dalam socket.

6. Angkat prosesor perlahan untuk melepaskannya dari socket.

Biarkan tuas pelepas memanjang di posisi lepas agar socket siap dipasang prosesor baru.

Memasang Kembali Prosesor

⚠ **PERHATIAN:** Lindungi diri Anda dari sengatan listrik dengan menyentuh permukaan logam yang tidak dicat di bagian belakang komputer.

⚠ **PERHATIAN:** Saat memasang kembali prosesor, jangan sentuh pin apa pun yang ada di dalam socket atau membiarkan benda apa pun jatuh ke pin di dalam socket.

1. Ikuti prosedur di bagian [Sebelum Anda Mulai](#).

2. Keluarkan prosesor baru dari kemasannya, hati-hati jangan sampai menyentuh bagian bawah prosesor.

⚠ **PERHATIAN:** Anda harus meletakkan prosesor dengan benar pada socket untuk mencegah kerusakan permanen pada prosesor dan komputer saat Anda mengaktifkan komputer.

3. Jika tuas pelepas pada socket belum dipanjangkan sepenuhnya, gerakkan tuas ke posisi tersebut.

4. Untuk Inspiron 560, posisikan takik pelurus depan dan belakang pada prosesor dengan takik pelurus depan dan belakang pada socket.

5. Luruskan pin-1 di bagian sudut prosesor dan socket.

⚠ **PERHATIAN:** Untuk mencegah kerusakan, pastikan prosesor telah lurus dengan socket dan jangan gunakan tenaga berlebihan saat Anda memasang prosesor.

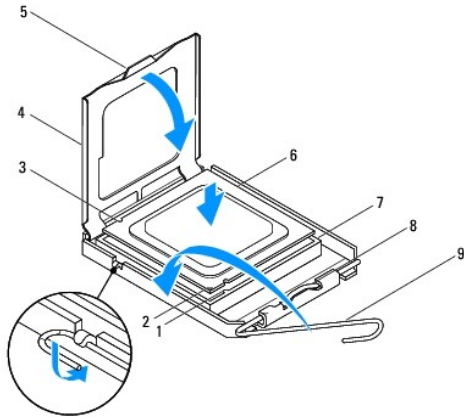
6. Pasang prosesor ke socket dengan perlahan dan pastikan prosesor terpasang dengan benar pada tempatnya.

7. Jika prosesor telah terpasang sepenuhnya pada socket, tutup penutup prosesor jika ada.

Pastikan tab pada penutup prosesor terpasang di bawah kait penutup tengah pada socket.

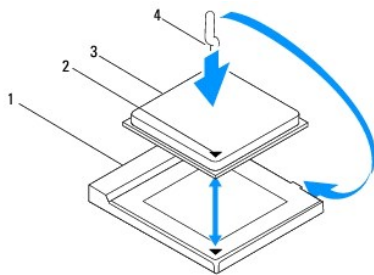
8. Putar kembali tuas pelepas socket ke arah socket dan sisipkan tuas ke dalam tempatnya untuk menahan prosesor.

Inspiron 560



1	takik pelurus depan	2	indikator pin-1 prosesor	3	takik pelurus belakang
4	penutup prosesor	5	kait penutup tengah	6	prosesor
7	soket	8	tab	9	tuas pelepas

Inspiron 570



1	soket	2	indikator pin-1 prosesor
3	prosesor	4	tuas pelepas

9. Bersihkan pelumas termal dari bagian bawah pendingin prosesor.

△ **PERHATIAN:** Pastikan Anda menggunakan pelumas termal yang baru. Pelumas termal baru sangat penting untuk memastikan pengikatan termal memadai yang diperlukan untuk pengoperasian prosesor secara optimal.

10. Oleskan pelumas termal baru ke bagian atas prosesor.

11. Pasang kembali kipas prosesor dan unit pendingin (lihat [Memasang Kembali Kipas Prosesor dan Unit Pendingin](#)).

△ **PERHATIAN:** Pastikan kipas prosesor dan unit pendingin terpasang dengan benar dan kencang.

12. Pasang kembali penutup komputer (lihat [Memasang Kembali Penutup Komputer](#)).

13. Sambungkan komputer dan perangkat Anda ke outlet listrik, dan kemudian nyalakan.

[Kembali ke Halaman Isi](#)

Drive

Manual Servis Dell™ Inspiron™ 560/570

- [Hard Drive](#)
- [Pembaca Kartu Media](#)
- [Drive Optis](#)

- ⚠ **PERINGATAN:** Sebelum mengerjakan bagian dalam komputer, bacalah informasi keselamatan yang dikirimkan bersama komputer Anda. Untuk informasi praktik keselamatan terbaik tambahan, kunjungi Laman Pemenuhan Peraturan pada www.dell.com/regulatory_compliance.
- ⚠ **PERINGATAN:** Untuk menghindari terkena sengatan listrik, lepaskan selalu komputer Anda dari outlet listrik sebelum melepaskan penutup komputer.
- ⚠ **PERINGATAN:** Jangan operasikan peralatan Anda dengan penutup (seperti penutup komputer, bezel, braket pengisi, sisipan panel depan, dll.) dilepaskan.
- ⚠ **PERHATIAN:** Hanya teknisi servis yang berkualifikasi yang boleh mengerjakan reparasi pada komputer Anda. Kerusakan yang terjadi akibat pekerjaan servis yang tidak diotorisasi oleh Dell™ tidak akan ditanggung oleh garansi Anda.

Hard Drive

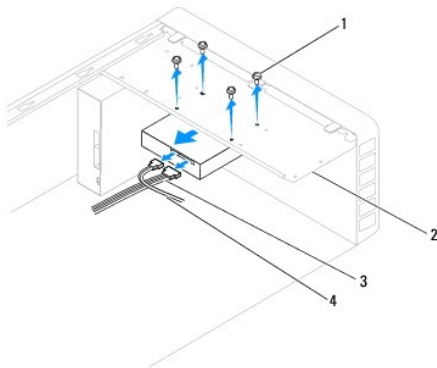
Melepaskan Hard Drive

- ⚠ **PERHATIAN:** Jika Anda mengganti hard drive yang berisi data yang ingin Anda pertahankan, buatlah back up file sebelum Anda memulai prosedur ini.

1. Ikuti prosedur di bagian [Sebelum Anda Mulai](#).
2. Lepaskan penutup komputer (lihat [Melepaskan Penutup Komputer](#)).
3. Lepaskan koneksi kabel daya dan kabel data dari hard drive.
4. Lepaskan keempat baut yang menahan hard drive pada panel drive.

- ⚠ **PERHATIAN:** Pastikan board sirkuit hard disk tidak tergores saat melepaskan atau memasang kembali hard drive.

5. Dorong hard drive keluar ke arah bagian belakang komputer.



1	baut (4)	2	panel drive
3	kabel daya	4	kabel data

6. Jika konfigurasi drive berubah setelah melepaskan hard drive, pastikan bahwa Anda juga menerapkan perubahan ini dalam Pengaturan Sistem (lihat [Pengaturan Sistem](#)).

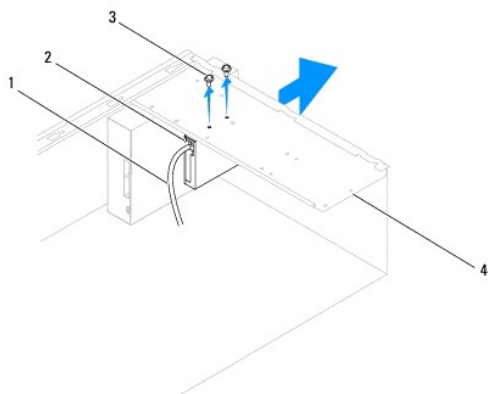
Memasang Kembali Hard Drive

1. Ikuti prosedur di bagian [Sebelum Anda Mulai](#).
 2. Periksa dokumentasi drive untuk memastikan drive telah dikonfigurasi untuk komputer Anda.
 3. Dorong hard drive ke dalam tempat hard drive.
 4. Sejajarkan dan pasang kembali keempat baut yang menahan hard drive pada panel drive.
 5. Sambungkan kabel daya dan kabel data ke hard drive.
 6. Periksa semua kabel untuk memastikan kabel telah tersambung dengan benar dan terpasang kencang.
 7. Pasang kembali penutup komputer (lihat [Memasang Kembali Penutup Komputer](#)).
 8. Sambungkan komputer dan perangkat Anda ke outlet listrik, dan kemudian nyalakan.
 9. Lihat dokumentasi yang dikirimkan bersama hard drive untuk instruksi mengenai penginstalan perangkat lunak yang diperlukan untuk pengoperasian hard drive.
 10. Periksa Pengaturan Sistem untuk perubahan konfigurasi hard drive (lihat [Masuk ke Pengaturan Sistem](#)).
-

Pembaca Kartu Media

Melepaskan Pembaca Kartu Media

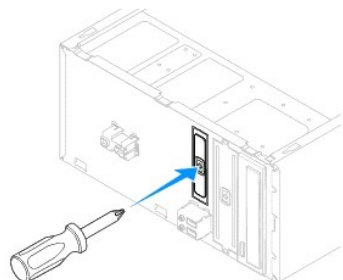
1. Ikuti prosedur di bagian [Sebelum Anda Mulai](#).
2. Lepaskan penutup komputer (lihat [Melepaskan Penutup Komputer](#)).
3. Lepaskan bezel depan (lihat [Melepaskan Bezel Depan](#)).
4. Lepaskan koneksi kabel USB FlexBay dari konektor board sistem (lihat [Komponen Board Sistem](#)).
5. Lepaskan kedua baut yang menahan Pembaca Kartu Media pada panel drive.
6. Geser Pembaca Kartu Media keluar melalui bagian depan komputer.



1	kabel USB FlexBay	2	Pembaca Kartu Media (tidak tersedia di semua komputer)
3	baut (2)	4	panel drive

Memasang Kembali Pembaca Kartu Media

1. Ikuti prosedur di bagian [Sebelum Anda Mulai](#).
2. Jika ini merupakan pemasangan Pembaca Kartu Media baru, lepaskan pelat logam yang harus dilepaskan. Luruskan ujung obeng Phillips dengan slot pada pelat logam yang harus dilepaskan dan putar obeng ke arah luar untuk membongkar dan melepaskan pelat logam.

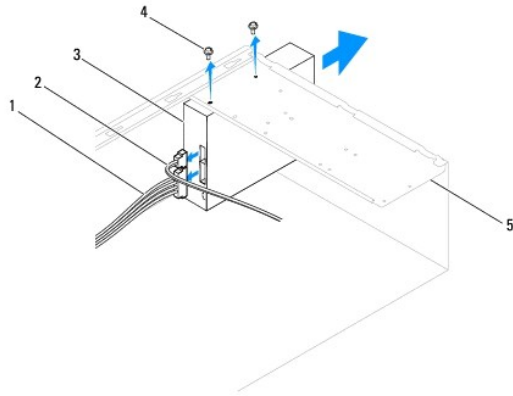


3. Dorong perlahan Pembaca Kartu Media ke dalam tempatnya pada slot FlexBay.
4. Sejajarkan lubang baut pada Pembaca Kartu Media dengan lubang baut pada panel drive.
5. Pasang kembali kedua baut yang menahan Pembaca Kartu Media pada panel drive.
📌 CATATAN: Pastikan bahwa Pembaca Kartu Media telah dipasang sebelum kabel FlexBay USB disambungkan.
6. Sambungkan kabel USB FlexBay ke konektor board sistem (lihat [Komponen Board Sistem](#)).
7. Pasang kembali bezel depan (lihat [Memasang Kembali Bezel Depan](#)).
8. Pasang kembali penutup komputer (lihat [Memasang Kembali Penutup Komputer](#)).
9. Sambungkan komputer dan perangkat Anda ke outlet listrik, dan kemudian nyalakan.

Drive Optis

Melepaskan Drive Optis

1. Ikuti prosedur di bagian [Sebelum Anda Mulai](#).
2. Lepaskan penutup komputer (lihat [Melepaskan Penutup Komputer](#)).
3. Lepaskan bezel depan (lihat [Melepaskan Bezel Depan](#)).
4. Lepaskan kabel daya dan kabel data dari bagian belakang drive optis.
📌 CATATAN: Jika saat ini Anda tidak ingin memasang kembali drive optis, lepaskan koneksi ujung lain kabel data dari board sistem dan simpan di tempat yang aman. Anda dapat menggunakan kabel data untuk memasang drive optis di lain waktu.
5. Lepaskan kedua baut yang menahan drive optis pada panel drive.
6. Geser drive optis keluar melalui bagian depan komputer.



1	kabel daya	2	kabel data	3	drive optis
4	baut (2)	5	panel drive		

7. Pasang kembali bezel depan (lihat [Memasang Kembali Bezel Depan](#)).
8. Pasang kembali penutup komputer (lihat [Memasang Kembali Penutup Komputer](#)).
9. Sambungkan komputer dan perangkat Anda ke outlet listrik, dan kemudian nyalakan.
10. Konfigurasi drive di pengaturan sistem (lihat [Pilihan Pengaturan Sistem](#)).

Memasang Kembali Drive Optis

1. Ikuti prosedur di bagian [Sebelum Anda Mulai](#).
2. Geser perlahan drive optis baru ke dalam tempat drive optis melalui bagian depan komputer.
3. Luruskan lubang baut pada drive optis dengan lubang baut pada panel drive.
4. Pasang kembali kedua baut yang menahan drive optis pada panel drive.
5. Sambungkan kabel daya dan kabel data ke drive optis.
6. Jika koneksi terlepas, sambungkan kabel data ke konektor board sistem (lihat [Komponen Board Sistem](#)).
7. Pasang kembali bezel depan (lihat [Memasang Kembali Bezel Depan](#)).
8. Pasang kembali penutup komputer (lihat [Memasang Kembali Penutup Komputer](#)).
9. Sambungkan komputer dan perangkat Anda ke outlet listrik, dan kemudian nyalakan.

Lihat dokumentasi yang dikirimkan bersama drive optis untuk instruksi mengenai penginstalan perangkat lunak yang diperlukan untuk pengoperasian drive optis.

10. Periksa Pengaturan Sistem untuk perubahan konfigurasi drive (lihat [Masuk ke Pengaturan Sistem](#)).

[Kembali ke Halaman Isi](#)

[Kembali ke Halaman Isi](#)

Kipas

Manual Servis Dell™ Inspiron™ 560/570

- [Melepaskan Kipas Prosesor dan Unit Pendingin](#)
- [Memasang Kembali Kipas Prosesor dan Unit Pendingin](#)
- [Melepaskan Kipas Sasis](#)
- [Memasang Kembali Kipas Sasis](#)

- ⚠ **PERINGATAN:** Sebelum mengerjakan bagian dalam komputer, bacalah informasi keselamatan yang dikirimkan bersama komputer Anda. Untuk informasi praktik keselamatan terbaik tambahan, kunjungi Laman Pemenuhan Peraturan pada www.dell.com/regulatory_compliance.
- ⚠ **PERINGATAN:** Untuk menghindari kemungkinan Anda terkena sengatan listrik, luka gores akibat bilah kipas yang bergerak, atau cedera lain yang tidak terduga, lepaskan selalu komputer Anda dari outlet listrik sebelum melepaskan penutup komputer.
- ⚠ **PERINGATAN:** Jangan operasikan peralatan Anda dengan penutup (seperti penutup komputer, bezel, braket pengisi, sisipan panel depan, dll.) dilepaskan.
- ⚠ **PERHATIAN:** Hanya teknisi servis yang berkualifikasi yang boleh mengerjakan reparasi pada komputer Anda. Kerusakan yang terjadi akibat pekerjaan servis yang tidak diotorisasi oleh Dell™ tidak akan ditanggung oleh garansi Anda.

Melepaskan Kipas Prosesor dan Unit Pendingin

- ⚠ **PERHATIAN:** Kipas prosesor dengan unit pendingin merupakan sebuah unit tunggal. Jangan coba melepaskan kipas secara terpisah.
- ⚠ **PERHATIAN:** Jangan sentuh bilah kipas saat Anda sedang melepaskan kipas prosesor dan unit pendingin. Hal ini dapat merusak kipas.

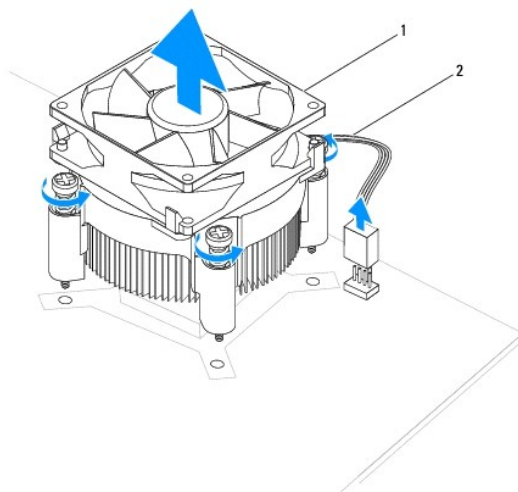
1. Ikuti prosedur di bagian [Sebelum Anda Mulai](#).
2. Lepaskan penutup komputer (lihat [Melepaskan Penutup Komputer](#)).
3. Lepaskan kabel kipas prosesor dari konektor board sistem (lihat [Komponen Board Sistem](#)).
4. Dengan hati-hati, lepaskan semua kabel yang diarahkan melalui kipas prosesor dan unit pendingin.

- ⚠ **PERHATIAN:** Meskipun memiliki pelindung plastik, kipas prosesor dan unit pendingin dapat menjadi sangat panas selama pengoperasian normal. Tunggu sampai komponen ini cukup dingin sebelum Anda menyentuhnya.

5. Lepaskan kipas prosesor dan unit pendingin.

Inspiron™ 560

- a. Kendurkan keempat baut mati yang menahan kipas prosesor dan unit pendingin dan angkat unit tegak lurus.

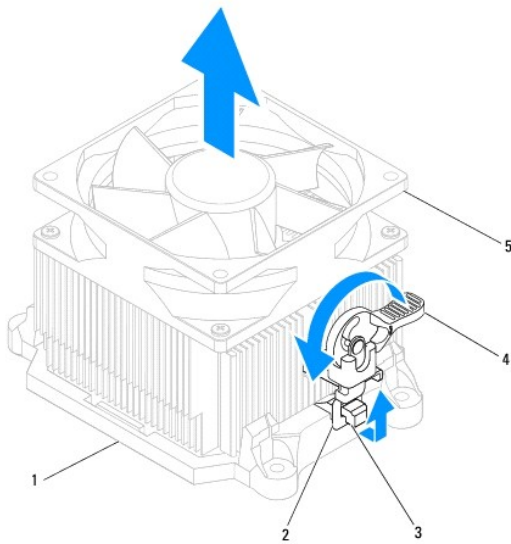


1	kipas prosesor dan unit pendingin	2	kabel kipas prosesor
---	-----------------------------------	---	----------------------

CATATAN: Kipas prosesor dan unit pendingin di komputer Anda mungkin tidak sama persis dengan yang ditunjukkan pada gambar di atas.

Inspiron 570

- Putar tuas klem 180 derajat berlawanan arah jarum jam untuk melepaskan gagang klem dari tonjolan braket.
- Putar kipas prosesor dan unit pendingin prosesor ke arah atas secara perlahan dan lepaskan dari komputer. Letakkan kipas prosesor dan unit pendingin di bagian atasnya dengan pelumas termal menghadap ke atas.



1	braket	2	gagang klem	3	tonjolan braket
4	tuas klem	5	kipas prosesor dan unit pendingin		

CATATAN: Kipas prosesor dan unit pendingin di komputer Anda mungkin tidak sama persis dengan yang ditunjukkan pada gambar di atas.

Memasang Kembali Kipas Prosesor dan Unit Pendingin

PERHATIAN: Saat memasang kembali kipas, pastikan Anda tidak menjepit kabel yang melewati board sistem dan kipas.

- Bersihkan pelumas termal dari bagian bawah kipas prosesor dan unit pendingin.

PERHATIAN: Pastikan Anda menggunakan pelumas termal yang baru. Pelumas termal baru sangat penting untuk memastikan pengikatan termal memadai yang diperlukan untuk pengoperasian prosesor secara optimal.

- Oleskan pelumas termal baru ke bagian atas prosesor.
- Pasang kembali kipas prosesor dan unit pendingin.

Inspiron 560

- Luruskan baut mati pada kipas prosesor dan unit pendingin dengan empat lubang baut logam yang menonjol pada board sistem.
- Kencangkan keempat baut mati yang menahan kipas prosesor dan unit pendingin pada board sistem.

CATATAN: Pastikan bahwa kipas prosesor dan unit pendingin terpasang dengan benar dan kencang.

Inspiron 570

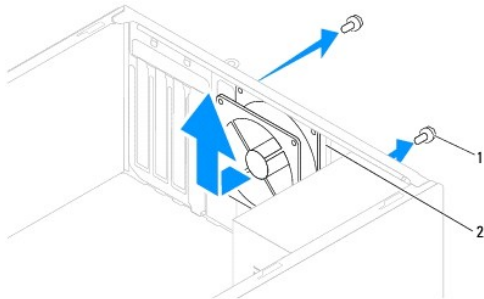
- Pasang kembali kipas prosesor dan unit pendingin pada braket.
- Pastikan kedua gagang klem telah diluruskan dengan kedua tonjolan braket.
- Tahan kipas prosesor dan unit pendingin pada tempatnya dan putar tuas klem 180 derajat searah jarum jam untuk menahan kipas prosesor dan unit pendingin.

4. Sambungkan kabel kipas prosesor ke konektor board sistem (lihat [Komponen Board Sistem](#)).
 5. Pasang kembali penutup komputer (lihat [Memasang Kembali Penutup Komputer](#)).
 6. Sambungkan komputer dan perangkat Anda ke outlet listrik, dan kemudian nyalakan.
-

Melepaskan Kipas Sasis

⚠ PERHATIAN: Jangan sentuh bilah kipas saat Anda sedang melepaskan kipas sasis. Hal ini dapat merusak kipas.

1. Ikuti prosedur di bagian [Sebelum Anda Mulai](#).
2. Lepaskan penutup komputer (lihat [Melepaskan Penutup Komputer](#)).
3. Lepaskan kabel kipas sasis dari konektor board sistem (lihat [Komponen Board Sistem](#)).
4. Lepaskan kedua baut yang menahan kipas sasis ke sasis.
5. Geser kipas sasis ke arah bagian depan komputer dan angkat kipas keluar.



1	baut (2)	2	kipas sasis
---	----------	---	-------------

Memasang Kembali Kipas Sasis

1. Ikuti prosedur di bagian [Sebelum Anda Mulai](#).
 2. Geser kipas sasis pada tempatnya ke arah bagian belakang komputer.
 3. Pasang kembali kedua baut yang menahan kipas sasis ke sasis.
 4. Sambungkan kabel kipas sasis ke konektor board sistem (lihat [Komponen Board Sistem](#)).
 5. Pasang kembali penutup komputer (lihat [Memasang Kembali Penutup Komputer](#)).
 6. Sambungkan komputer dan perangkat Anda ke outlet listrik, dan kemudian nyalakan.
-

[Kembali ke Halaman Isi](#)

[Kembali ke Halaman Isi](#)

Panel I/O Depan

Manual Servis Dell™ Inspiron™ 560/570

- [Melepaskan Panel I/O Depan](#)
- [Memasang Kembali Panel I/O Depan](#)

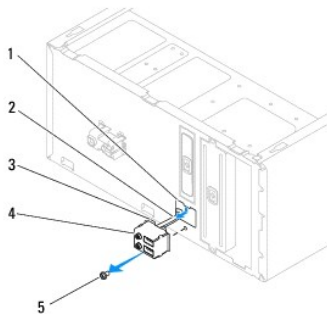
- ⚠ **PERINGATAN:** Sebelum mengerjakan bagian dalam komputer, bacalah informasi keselamatan yang dikirimkan bersama komputer Anda. Untuk informasi praktik keselamatan terbaik tambahan, kunjungi Laman Pemenuhan Peraturan pada www.dell.com/regulatory_compliance.
- ⚠ **PERINGATAN:** Untuk menghindari terkena sengatan listrik, lepaskan selalu komputer Anda dari outlet listrik sebelum melepaskan penutup komputer.
- ⚠ **PERINGATAN:** Jangan operasikan peralatan Anda dengan penutup (seperti penutup komputer, bezel, braket pengisi, sisipan panel depan, dll.) dilepaskan.
- ⚠ **PERHATIAN:** Hanya teknisi servis yang berkualifikasi yang boleh mengerjakan reparasi pada komputer Anda. Kerusakan yang terjadi akibat pekerjaan servis yang tidak diotorisasi oleh Dell™ tidak akan ditanggung oleh garansi Anda.

Melepaskan Panel I/O Depan

1. Ikuti prosedur di bagian [Sebelum Anda Mulai](#).
2. Lepaskan penutup komputer (lihat [Melepaskan Penutup Komputer](#)).
3. Lepaskan bezel depan (lihat [Melepaskan Bezel Depan](#)).

⚠ **PERHATIAN:** Berhati-hatilah saat Anda menggeser panel I/O depan keluar dari komputer. Jika Anda tidak berhati-hati, kerusakan dapat terjadi pada konektor kabel dan klip perutean kabel.

4. Lepaskan semua kabel yang tersambung ke panel I/O depan dari konektor board sistem. Perhatikan perutean semua kabel saat Anda melepaskan kabel agar Anda dapat merutekan kembali kabel dengan benar setelah memasang panel I/O depan yang baru.
5. Lepaskan baut yang menahan panel I/O depan pada sasis.
6. Secara hati-hati, geser panel I/O depan ke bawah dan lepaskan dari slot klem panel I/O depan.



1	slot klem panel I/O depan	2	kabel	3	klem panel I/O depan
4	panel I/O depan	5	baut		

Memasang Kembali Panel I/O Depan

⚠ **PERHATIAN:** Berhati-hatilah agar tidak merusak konektor kabel dan klip perutean kabel saat menggeser panel I/O depan ke dalam slot klem panel I/O depan.

1. Ikuti prosedur di bagian [Sebelum Anda Mulai](#).
2. Rutekan dan sambungkan kabel yang telah Anda lepaskan dari konektor board sistem.

3. Luruskan dan geser klem panel I/O depan ke dalam slot klem panel I/O depan.
4. Pasang kembali baut yang menahan panel I/O depan pada sasis.
5. Pasang kembali bezel depan (lihat [Memasang Kembali Bezel Depan](#)).
6. Pasang kembali penutup komputer (lihat [Memasang Kembali Penutup Komputer](#)).
7. Sambungkan komputer dan perangkat Anda ke outlet listrik, dan kemudian nyalakan.

[Kembali ke Halaman Isi](#)

[Kembali ke Halaman Isi](#)

Modul Memori

Manual Servis Dell™ Inspiron™ 560/570

- [Melepaskan Modul Memori](#)
- [Memasang Kembali Modul Memori](#)
- [Konfigurasi Memori yang Direkomendasikan](#)
- [Mengatur Konfigurasi Memori Jalur Ganda](#)

⚠ PERINGATAN: Sebelum mengerjakan bagian dalam komputer, bacalah informasi keselamatan yang dikirimkan bersama komputer Anda. Untuk informasi praktik keselamatan terbaik tambahan, kunjungi Laman Pemenuhan Peraturan pada www.dell.com/regulatory_compliance.

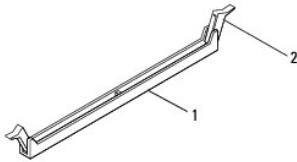
⚠ PERINGATAN: Untuk menghindari terkena sengatan listrik, lepaskan selalu komputer Anda dari outlet listrik sebelum melepaskan penutup komputer.

⚠ PERINGATAN: Jangan operasikan peralatan Anda dengan penutup (seperti penutup komputer, bezel, braket pengisi, sisipan panel depan, dll.) dilepaskan.

⚠ PERHATIAN: Hanya teknisi servis yang berkualifikasi yang boleh mengerjakan reparasi pada komputer Anda. Kerusakan yang terjadi akibat pekerjaan servis yang tidak diotorisasi oleh Dell™ tidak akan ditanggung oleh garansi Anda.

Melepaskan Modul Memori

1. Ikuti prosedur di bagian [Sebelum Anda Mulai](#).
2. Lepaskan penutup komputer (lihat [Melepaskan Penutup Komputer](#)).
3. Temukan modul memori di board sistem (lihat [Komponen Board Sistem](#)).
4. Tekan keluar klip penahan di setiap ujung konektor modul memori.



1	konektor modul memori	2	klip penahan
---	-----------------------	---	--------------

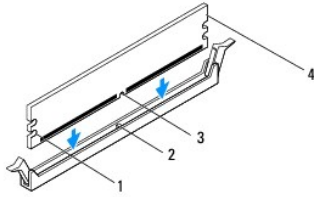
5. Pegang modul memori dan tarik ke atas.
Jika modul memori sulit dilepaskan, gerakkan modul memori maju dan mundur dengan perlahan untuk melepaskannya dari konektor modul memori.

Memasang Kembali Modul Memori

1. Ikuti prosedur di bagian [Sebelum Anda Mulai](#).
2. Tekan keluar klip penahan di setiap ujung konektor modul memori.
3. Ikuti panduan pemasangan memori (lihat [Konfigurasi Memori yang Direkomendasikan](#)).

⚠ PERHATIAN: Jangan pasang modul memori ECC.

4. Luruskan takik di bagian bawah modul memori dengan tab pada konektor modul memori.

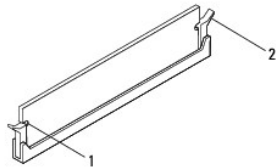


1	penahan (2)	2	tab
3	takik	4	modul memori

△ **PERHATIAN:** Untuk mencegah kerusakan pada modul memori, tekan modul lurus ke bawah ke dalam konektor modul memori dan gunakan tenaga yang seimbang di setiap tepi modul memori.

5. Masukkan modul memori ke dalam konektor modul memori hingga modul memori terpasang dengan benar ke posisinya.

Jika Anda memasukkan modul memori dengan benar, klip penahan akan terkunci di dalam penahan pada setiap tepi modul.



1	penahan (2)	2	klip penahan (terpasang pada tempatnya)
---	-------------	---	---

6. Pasang kembali penutup komputer (lihat [Memasang Kembali Penutup Komputer](#)).

7. Sambungkan komputer dan perangkat Anda ke outlet listrik, dan kemudian nyalakan.

Jika pesan yang muncul menginformasikan bahwa jumlah memori telah berubah, tekan <F1> untuk melanjutkan.

8. Lakukan logon ke komputer Anda.

9. Klik kanan pada ikon **My Computer** pada desktop Microsoft® Windows® dan klik **Properties**.

10. Klik tab **General**.

11. Untuk memverifikasi bahwa memori telah terpasang dengan benar, periksa jumlah memori (RAM) yang terdaftar.

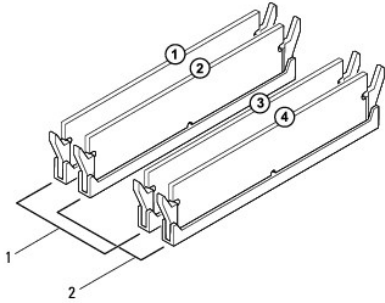
Konfigurasi Memori yang Direkomendasikan

Saat memasang atau memasang kembali memori, lihatlah tabel berikut. Untuk lokasi konektor modul memori, lihat [Komponen Board Sistem](#).

Model	Satu modul	Dua modul	Tiga modul	Empat modul
560	DIMM1	DIMM1 DIMM3	DIMM1 DIMM3 DIMM2	DIMM1 DIMM3 DIMM2 DIMM4
570	DIMM4	DIMM4 DIMM3	DIMM4 DIMM3 DIMM2	DIMM4 DIMM3 DIMM2 DIMM1

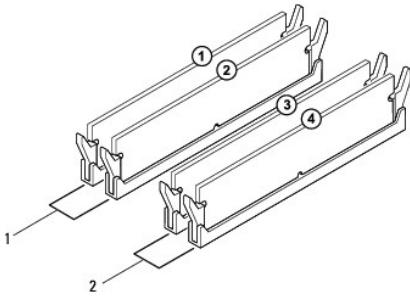
Mengatur Konfigurasi Memori Jalur Ganda

Inspiron 560



1	Pasangan A: pasangan yang sesuai untuk modul memori pada konektor DIMM1 dan DIMM3	2	Pasangan B: pasangan yang sesuai untuk modul memori pada konektor DIMM2 dan DIMM4
---	---	---	---

Inspiron 570



1	Pasangan B: pasangan yang sesuai untuk modul memori pada konektor DIMM2 dan DIMM1	2	Pasangan A: pasangan yang sesuai untuk modul memori pada konektor DIMM4 dan DIMM3
---	---	---	---

[Kembali ke Halaman Isi](#)

[Kembali ke Halaman Isi](#)

Catu Daya

Manual Servis Dell™ Inspiron™ 560/570

- [Melepaskan Catu Daya](#)
- [Memasang Kembali Catu Daya](#)

⚠ PERINGATAN: Sebelum mengerjakan bagian dalam komputer, bacalah informasi keselamatan yang dikirimkan bersama komputer Anda. Untuk informasi praktik keselamatan terbaik tambahan, kunjungi Laman Utama Pemenuhan Peraturan pada www.dell.com di alamat berikut: www.dell.com/regulatory_compliance.

⚠ PERINGATAN: Untuk menghindari terkena sengatan listrik, lepaskan selalu komputer Anda dari outlet listrik sebelum melepaskan penutup komputer.

⚠ PERINGATAN: Jangan operasikan peralatan Anda dengan penutup (seperti penutup komputer, bezel, braket pengisi, sisipan panel depan, dll.) dilepaskan.

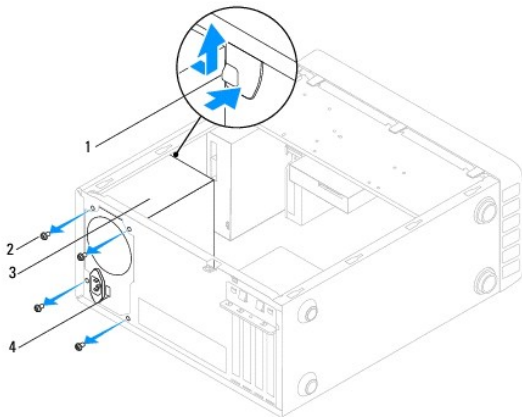
⚠ PERHATIAN: Hanya teknisi servis yang berkualifikasi yang boleh mengerjakan reparasi pada komputer Anda. Kerusakan yang terjadi akibat pekerjaan servis yang tidak diotorisasi oleh Dell™ tidak akan ditanggung oleh garansi Anda.

Melepaskan Catu Daya

1. Ikuti prosedur di bagian [Sebelum Anda Mulai](#).
2. Lepaskan penutup komputer (lihat [Melepaskan Penutup Komputer](#)).
3. Lepaskan kabel daya DC dari board sistem dan drive.

Perhatikan perutean kabel daya DC di bawah tab pada sasis komputer saat Anda melepaskan kabel dari board sistem dan drive. Anda harus merutekan kabel ini dengan benar ketika Anda memasang kembali kabel untuk mencegah kabel terjepit atau terlipat.


4. Lepaskan semua kabel dari klip penahan pada bagian samping catu daya.
5. Lepaskan keempat baut yang menahan catu daya ke bagian belakang sasis.
6. Saat menekan snap penahan catu daya, geser catu daya keluar dan angkat.




1	snap penahan catu daya	2	baut (4)
3	catu daya	4	sakelar pilihan tegangan

Memasang Kembali Catu Daya

1. Ikuti prosedur di bagian [Sebelum Anda Mulai](#).
2. Tekan snap penahan catu daya dan geser catu daya pengganti ke dalam sasis.


 **PERINGATAN:** Kesalahan saat memasang dan mengencangkan semua baut dapat menyebabkan sengatan listrik karena baut-baut ini merupakan bagian utama dari ground sistem.

3. Pasang kembali keempat baut yang menahan catu daya ke bagian belakang sasis.

 **CATATAN:** Rutekan kabel daya DC ke bagian bawah tab sasis. Semua kabel harus dirutekan dengan benar untuk mencegah kerusakan pada kabel.

4. Sambungkan kabel daya DC ke board sistem dan drive.

5. Kencangkan semua kabel ke klip penahan pada bagian samping catu daya.

 **CATATAN:** Lakukan pemeriksaan ganda semua koneksi kabel untuk memastikan bahwa koneksi kabel aman.

6. Pasang kembali penutup komputer (lihat [Memasang Kembali Penutup Komputer](#)).

 **PERHATIAN:** Untuk menghindari terjadinya kerusakan pada komputer Anda, pastikan bahwa saklar selektor tegangan disetel untuk tegangan yang paling sesuai dengan daya AC yang tersedia di lokasi Anda.

7. Sambungkan komputer dan perangkat Anda ke outlet listrik, dan kemudian nyalakan.

[Kembali ke Halaman Isi](#)

[Kembali ke Halaman Isi](#)

Pengaturan Sistem

Manual Servis Dell™ Inspiron™ 560/570


- [Ikhtisar](#)
- [Masuk ke Pengaturan Sistem](#)
- [Menghapus Password yang Terlupa](#)
- [Menghapus Pengaturan CMOS](#)
- [Menjalankan Flashing BIOS](#)


Ikhtisar

Gunakan Pengaturan Sistem untuk:

1. Mengubah informasi konfigurasi sistem setelah Anda menambahkan, mengubah, atau melepaskan perangkat keras apa pun pada komputer Anda.
1. Mengatur atau mengubah opsi yang dapat dipilih pengguna seperti password pengguna.
1. Menampilkan jumlah memori yang dipasang atau mengatur tipe hard drive yang dipasang.


 **PERHATIAN:** Hanya teknisi servis yang berkualifikasi yang boleh mengerjakan reparasi pada komputer Anda. Kerusakan yang terjadi akibat pekerjaan servis yang tidak diotorisasi oleh Dell™ tidak akan ditanggung oleh garansi Anda.

 **PERHATIAN:** Jangan ubah pengaturan di pengaturan sistem jika Anda bukan seorang pengguna komputer yang mahir. Perubahan tertentu dapat menyebabkan komputer Anda beroperasi secara tidak benar.

 **CATATAN:** Sebelum Anda menggunakan Pengaturan Sistem, Anda direkomendasikan untuk mencatat informasi layar Pengaturan Sistem untuk acuan di lain waktu.

Masuk ke Pengaturan Sistem

1. Aktifkan (atau nyalakan kembali) komputer.
2. Saat logo DELL muncul, tekan segera <F2>.

 **CATATAN:** Keyboard dapat rusak jika tombol pada keyboard ditekan atau ditahan terlalu lama. Untuk mencegah kemungkinan kerusakan keyboard, tekan dan lepaskan <F2> dengan jeda yang sama sampai layar pengaturan sistem muncul.

Jika Anda menunggu terlalu lama dan logo sistem pengoperasian muncul, lanjutkan menunggu hingga Anda melihat desktop Microsoft® Windows®, kemudian matikan komputer Anda dan coba kembali.

Layar Pengaturan Sistem


Daftar Opsi— Kolom ini muncul di sisi kiri pada jendela pengaturan sistem. Kolom ini merupakan daftar yang dapat digulirkan, berisi fitur yang menentukan konfigurasi komputer Anda, termasuk perangkat keras yang dipasang, konservasi daya, dan fitur keamanan.

Kolom Opsi — Kolom ini berisi informasi mengenai setiap opsi. Pada kolom ini Anda dapat menampilkan pengaturan terbaru dan mengubah pengaturan Anda. Gunakan tombol tanda panah kanan dan kiri untuk menyorot opsi. Tekan <Enter> untuk mengaktifkan opsi Anda.

Kolom Bantuan — Kolom ini menyediakan menu bantuan sensitif konteks berdasarkan opsi yang dipilih.

Fungsi Tombol — Kolom ini muncul di bawah Kolom Opsi dan berisi daftar tombol serta fungsinya dalam area pengaturan sistem yang aktif.

Opsi Pengaturan Sistem

 **CATATAN:** Tergantung pada komputer Anda dan perangkat yang dipasang, butir yang ada dalam daftar di bagian ini dapat tidak ditampilkan atau ditampilkan berbeda dengan daftar berikut.

Inspiron 560

Info Sistem	
Info BIOS	Menampilkan versi BIOS dan tanggal
Sistem	Menampilkan nomor model komputer
Tag Servis	Menampilkan tag servis komputer

Tag Aset	Menampilkan penanda asset komputer jika ada
Tipe Prosesor	Menampilkan tipe prosesor.
Cache L1 Prosesor	Menampilkan jumlah cache Level 1 prosesor.
Cache L2 Prosesor	Menampilkan jumlah cache Level 2 prosesor.
Memori yang Dipasang	Mengindikasikan jumlah memori yang dipasang
Memori yang Tersedia	Mengindikasikan jumlah memori yang tersedia
Kecepatan Memori	Mengindikasikan frekuensi memori yang dipasang
Teknologi Memori	Mengindikasikan tipe memori yang dipasang
Fitur CMOS Standar	
Tanggal	Menampilkan tanggal terkini dalam format (bb:hh:tttt)
Waktu	Menampilkan waktu terkini dalam format (jj:mm:dd)
SATA 0	Menampilkan drive SATA yang tersambung ke konektor SATA 0
SATA 1	Menampilkan drive SATA yang tersambung ke konektor SATA 1
SATA 2	Menampilkan drive SATA yang tersambung ke konektor SATA 2
SATA 3	Menampilkan drive SATA yang tersambung ke konektor SATA 3
Fitur Bios Lanjutan	
Fitur CPU	<ul style="list-style-type: none"> 1 Hyper-Threading Technology — Diaktifkan; Dinonaktifkan (Diaktifkan pada pengaturan standar) 1 Intel SpeedStep® — Diaktifkan; Dinonaktifkan (Diaktifkan pada pengaturan standar) 1 Virtualisasi — Diaktifkan; Dinonaktifkan (Dinonaktifkan pada pengaturan standar) 1 Batas Nilai CPUID — Diaktifkan; Dinonaktifkan (Dinonaktifkan pada pengaturan standar) 1 Dukungan CPU XD — Diaktifkan; Dinonaktifkan (Diaktifkan pada pengaturan standar) 1 Dukungan Multi-Inti — Diaktifkan; Dinonaktifkan (Diaktifkan pada pengaturan standar)
Pengaturan Perangkat USB	<ul style="list-style-type: none"> 1 Kontroler USB — Diaktifkan; Dinonaktifkan (Diaktifkan pada pengaturan standar) 1 Mode Pengoperasian USB — HiSpeed; FullSpeed (HiSpeed pada pengaturan standar)
Fitur Chipset Lanjutan	
Kontroler Audio Onboard	Diaktifkan; Dinonaktifkan (Diaktifkan pada pengaturan standar)
Mode SATA	ATA; AHCI (AHCI pada pengaturan standar)
Kontroler LAN Onboard	Diaktifkan; Dinonaktifkan (Diaktifkan pada pengaturan standar)
Onboard LAN Boot ROM	Diaktifkan; Dinonaktifkan (Dinonaktifkan pada pengaturan standar)
Konfigurasi Perangkat Booting	
Konfigurasi Pengaturan Booting	<ul style="list-style-type: none"> 1 Fast Boot — Diaktifkan; Dinonaktifkan (Diaktifkan pada pengaturan standar) 1 Tombol Numlock — Aktif; Tidak aktif (Aktif pada pengaturan standar) 1 Kesalahan Keyboard — Laporkan; Tidak dilaporkan (Laporkan pada pengaturan standar)
Prioritas Booting yang Dapat Dilepaskan	Digunakan untuk mengatur prioritas untuk perangkat yang dapat dilepaskan seperti drive floppy USB. Butir yang ditampilkan diperbarui secara dinamis berdasarkan perangkat tersambung yang dapat dilepaskan
Prioritas Booting Hard Disk	Digunakan untuk mengatur prioritas perangkat hard drive. Butir yang ditampilkan diperbarui secara dinamis sesuai dengan hard drive yang terdeteksi
Prioritas Booting CD/DVD	Digunakan untuk mengatur prioritas perangkat drive CD/DVD. Butir yang ditampilkan diperbarui secara dinamis sesuai dengan drive CD/DVD yang terdeteksi
Prioritas Booting Jaringan	Digunakan untuk mengatur prioritas perangkat jaringan. Butir yang ditampilkan diperbarui secara dinamis sesuai dengan perangkat jaringan yang terdeteksi
Prioritas Booting USB	Digunakan untuk mengatur prioritas perangkat drive USB. Butir yang ditampilkan diperbarui secara dinamis sesuai dengan drive USB yang terdeteksi
Perangkat Booting Pertama	Perangkat yang Dapat Dilepaskan; Hard Drive; CD/DVD; Jaringan; USB; Dinonaktifkan (Hard Drive pada pengaturan standar)
Perangkat Booting Kedua	Perangkat yang Dapat Dilepaskan; Hard Drive; CD/DVD; Jaringan; USB; Dinonaktifkan (USB pada pengaturan standar)
Perangkat Booting Ketiga	Perangkat yang Dapat Dilepaskan; Hard Drive; CD/DVD; Jaringan; USB; Dinonaktifkan (CD/DVD pada pengaturan standar)
Perangkat Booting Keempat	Perangkat yang Dapat Dilepaskan; Hard Drive; CD/DVD; Jaringan; USB; Dinonaktifkan (Perangkat yang Dapat Dilepaskan pada pengaturan standar)
Perangkat Booting Kelima	Perangkat yang Dapat Dilepaskan; Hard Drive; CD/DVD; Jaringan; USB; Dinonaktifkan (Jaringan pada pengaturan standar)
Pengaturan Manajemen Daya	
Tipe Penundaan ACPI	S1; S3 (S3 pada pengaturan standar)
Pengaktifan Jarak Jauh	Diaktifkan; Dinonaktifkan (Diaktifkan pada pengaturan standar)
Pemulihan AC	Daya Tidak Aktif; Daya Aktif; atau Status Daya Terakhir (Daya Tidak Aktif pada pengaturan standar)
Pengaktifan Otomatis	Diaktifkan; Dinonaktifkan (Dinonaktifkan pada pengaturan standar)

Tanggal Pengaktifan Otomatis	0
Waktu Pengaktifan Otomatis	0:00:00
Fitur Keamanan BIOS	
Mengatur Password Supervisor	Tekan Enter untuk mengatur password supervisor
Level Akses Pengguna	Tidak Ada Akses; Tampilkan Saja; Terbatas; Akses Penuh (Akses Penuh pada pengaturan standar)
Mengatur Password Pengguna	Tekan Enter untuk mengatur password pengguna
Pemeriksaan Password	Pengaturan; Selalu (Pengaturan pada pengaturan standar)

Inspiron 570

Info Sistem	
Sistem	Menampilkan nomor model komputer
Versi BIOS	Menampilkan nomor versi BIOS dan informasi tanggal
Tag Servis	Menampilkan tag servis komputer
Tag Aset	Menampilkan penanda asset komputer jika ada
Tipe Prosesor	Menampilkan tipe prosesor
L2 Cache	Menampilkan jumlah cache Level 2 prosesor.
L3 Cache	Menampilkan jumlah cache Level 3 prosesor.
Memori yang Dipasang	Mengindikasikan jumlah memori yang dipasang
Kecepatan Memori	Mengindikasikan frekuensi memori yang dipasang
Teknologi Memori	Mengindikasikan tipe memori yang dipasang
Utama	
Waktu Sistem	Menampilkan waktu terkini dalam format (jj:mm:dd)
Tanggal Sistem	Menampilkan tanggal terkini dalam format (bb:hh:tt)
SATA 0	Menampilkan drive SATA yang tersambung ke konektor SATA 0
SATA 1	Menampilkan drive SATA yang tersambung ke konektor SATA 1
SATA 2	Menampilkan drive SATA yang tersambung ke konektor SATA 2
SATA 3	Menampilkan drive SATA yang tersambung ke konektor SATA 3
Kesalahan Keyboard	Menampilkan kesalahan keyboard saat diatur ke Laporkan. Pengaturan standar adalah Laporkan
Pengaturan Tingkat Lanjut	
Fitur CPU	<ul style="list-style-type: none"> 1 Mode Secure Virtual Machine — Diaktifkan; Dinonaktifkan (Diaktifkan pada pengaturan standar) 1 AMD Cool 'N' Quiet Function — Diaktifkan; Dinonaktifkan (Diaktifkan pada pengaturan standar)
Konfigurasi Grafis Terintegrasi	<ul style="list-style-type: none"> 1 Ukuran Buffer UMA Frame — Otomatis; 32 MB; 64 MB; 128 MB; 256 MB; 512 MB (Otomatis pada pengaturan standar)
Konfigurasi Periferal Terintegrasi	<ul style="list-style-type: none"> 1 Mode SATA — ATA; AHCI (AHCI pada pengaturan standar) 1 Kontroler Audio Onboard — Diaktifkan; Dinonaktifkan (Diaktifkan pada pengaturan standar) 1 Kontroler LAN Onboard — Diaktifkan; Dinonaktifkan (Diaktifkan pada pengaturan standar) 1 LAN Boot ROM onboard — Diaktifkan; Dinonaktifkan (Dinonaktifkan pada pengaturan standar)
Pengaturan Perangkat USB	<ul style="list-style-type: none"> 1 Kontroler USB—Diaktifkan atau Dinonaktifkan (Diaktifkan pada pengaturan standar) 1 Mode Pengoperasian USB — Kecepatan Tinggi; Kecepatan Penuh (Kecepatan Penuh pada pengaturan standar)
Tombol NumLock	Aktif; Tidak aktif (Aktif pada pengaturan standar)
Booting Cepat	Diaktifkan; Dinonaktifkan (Diaktifkan pada pengaturan standar)
Daya	
Tipe Penundaan ACPI	S1(POS); S3(STR) (S3(STR) pada pengaturan standar)
Pemulihan AC	Tidak aktif; Aktif; Terakhir (Tidak aktif pada pengaturan standar)
Pengaktifan Jarak Jauh	Dinonaktifkan; Diaktifkan (Diaktifkan pada pengaturan standar)

Pengaktifan Otomatis	Dinonaktifkan; Diaktifkan (Dinonaktifkan pada pengaturan standar)
Sekuriti	
Status Pengaturan Unlock	Mengindikasikan jika Pengaturan Sistem dikunci atau tidak dikunci
Password Supervisor	Menampilkan status password supervisor
Password Pengguna	Menampilkan status password pengguna
Ubah Password Supervisor	Memungkinkan Anda untuk mengubah password supervisor
Booting	
CATATAN: Butir yang ditampilkan diperbarui secara dinamis sesuai dengan perangkat yang terdeteksi	
Perangkat Booting Pertama	Hard Disk; USB; CD/DVD; Dapat dilepaskan; Jaringan; Dinonaktifkan (Hard Disk pada pengaturan standar)
Perangkat Booting Kedua	Hard Disk; USB; CD/DVD; Dapat dilepaskan; Jaringan; Dinonaktifkan (USB pada pengaturan standar)
Perangkat Booting Ketiga	Hard Disk; USB; CD/DVD; Dapat dilepaskan; Jaringan; Dinonaktifkan (CD/DVD pada pengaturan standar)
Perangkat Booting Keempat	Hard Disk; USB; CD/DVD; Dapat dilepaskan; Jaringan; Dinonaktifkan (Dapat dilepaskan pada pengaturan standar)
Perangkat Booting Kelima	Hard Disk; USB; CD/DVD; Dapat dilepaskan; Jaringan; Dinonaktifkan (Jaringan pada pengaturan standar)
Perangkat Hard Disk	Menentukan prioritas booting dari hard drive yang ada
Perangkat USB	Menentukan prioritas booting dari drive USB yang ada
Perangkat CD/DVD	Menentukan prioritas booting dari drive CD/DVD yang ada
Perangkat yang Dapat Dilepaskan	Menentukan prioritas booting dari drive yang dapat dilepaskan
Perangkat Jaringan	Menentukan prioritas booting dari drive jaringan yang ada
Keluar	
Menyediakan opsi untuk Save Changes and Exit , Discard Changes and Exit , dan Load Default Setting	

Mengubah Urutan Booting untuk Booting Aktual

Anda dapat menggunakan fitur ini, misalnya, untuk menginformasikan komputer untuk melakukan booting dari drive CD sehingga Anda dapat menjalankan Diagnostik Dell pada media *Driver dan Utilitas*, namun Anda ingin komputer untuk melakukan booting dari hard drive saat tes diagnostik selesai. Anda juga dapat menggunakan fitur ini untuk menyalakan kembali komputer Anda ke perangkat USB seperti floppy drive, kunci memori, atau drive CD-RW.


1. Jika Anda menjalankan booting pada perangkat USB, sambungkan perangkat USB ke konektor USB.
2. Aktifkan (atau nyalakan kembali) komputer.
3. Saat F2 = Setup, F12 = Boot Options muncul pada layar, tekan <F12>.

Jika Anda menunggu terlalu lama dan logo sistem pengoperasian muncul, lanjutkan menunggu hingga Anda melihat desktop Microsoft Windows. Kemudian, matikan komputer dan coba lagi.

Boot Device Menu muncul dan mendaftar semua perangkat booting yang tersedia.


4. Gunakan tombol tanda panah atas atau bawah untuk memilih perangkat booting terkini dan tekan <Enter>.

Misalnya, jika Anda menjalankan booting pada kunci memori USB, sorot **USB Flash Device** dan tekan <Enter>.

 **CATATAN:** Untuk menjalankan booting pada perangkat USB, perangkat harus dapat dibooting. Untuk memastikan bahwa perangkat Anda dapat dibooting, periksa dokumentasi perangkat.

Mengubah Urutan Booting untuk Booting Selanjutnya

1. Masuk ke pengaturan sistem (lihat [Masuk ke Pengaturan Sistem](#)).
2. Gunakan tombol tanda panah untuk menyorot opsi menu **Boot Device Configuration** dan tekan <Enter> untuk mengakses menu.

 **CATATAN:** Catat urutan booting terkini jika Anda ingin mendapatkan kembali urutannya di lain waktu.

3. Tekan tombol tanda panah ke atas dan ke bawah untuk menelusuri daftar perangkat.
4. Tekan plus (+) atau minus (-) untuk mengubah prioritas booting perangkat.

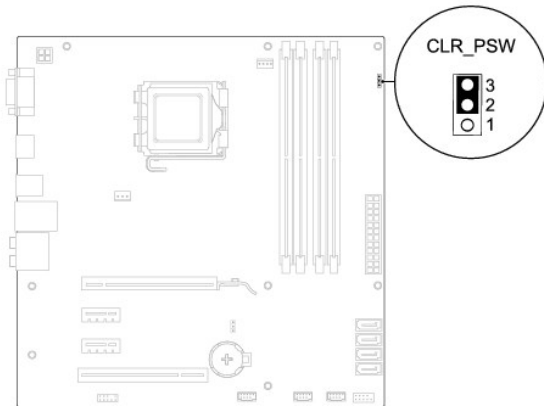
Menghapus Password yang Terlupa

⚠ PERINGATAN: Sebelum mengerjakan bagian dalam komputer, bacalah informasi keselamatan yang dikirimkan bersama komputer Anda. Untuk informasi praktik keselamatan terbaik tambahan, kunjungi Laman Pemenuhan Peraturan pada www.dell.com/regulatory_compliance.

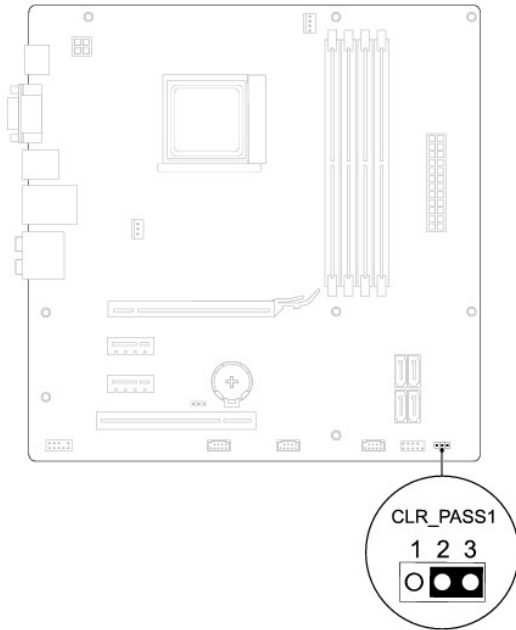
1. Ikuti prosedur di bagian [Sebelum Anda Mulai](#).
2. Lepaskan penutup komputer (lihat [Melepaskan Penutup Komputer](#)).
3. Temukan jumper reset password 3-pin pada board sistem (lihat [Komponen Board Sistem](#)).

📌 CATATAN: Lokasi konektor password dapat berbeda-beda berdasarkan sistem.

Inspiron 560




Inspiron 570



4. Lepaskan plug jumper 2-pin dari pin 2 dan 3 lalu pasang pada pin 1 dan 2.
5. Aktifkan komputer, tunggu kira-kira lima detik lalu matikan komputer. Jika perlu, tekan dan tahan tombol daya untuk mematikan komputer.
6. Lepaskan plug jumper 2-pin dari pin 1 dan 2 lalu pasang kembali pada pin 2 dan 3 untuk mengaktifkan fitur password.
7. Pasang kembali penutup komputer (lihat [Memasang Kembali Penutup Komputer](#)).
8. Sambungkan komputer dan perangkat Anda ke outlet listrik, dan kemudian nyalakan.

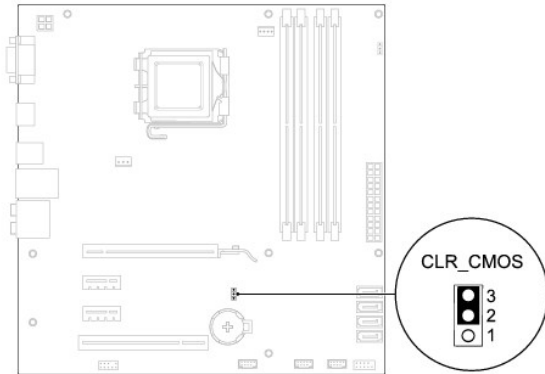
Menghapus Pengaturan CMOS

1. Ikuti prosedur di bagian [Sebelum Anda Mulai](#).

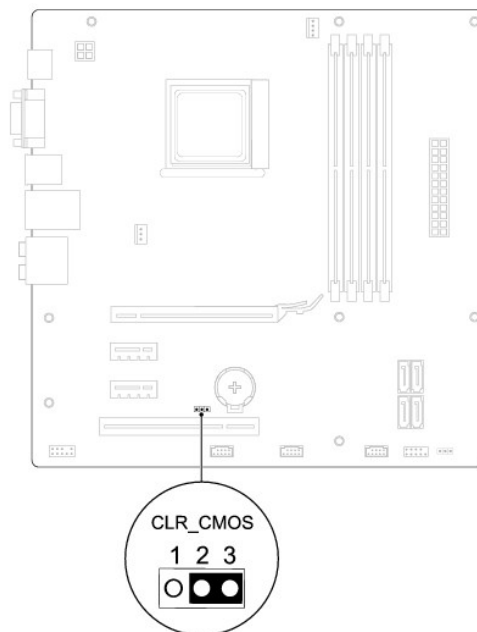
 **CATATAN:** Koneksi komputer harus diputuskan dari outlet listrik untuk menghapus pengaturan CMOS.

2. Lepaskan penutup komputer (lihat [Melepaskan Penutup Komputer](#)).
3. Mengatur ulang pengaturan CMOS terkini:
 - a. Temukan jumper reset CMOS 3-pin pada board sistem (lihat [Komponen Board Sistem](#)).
 - b. Lepaskan plug jumper dari pin 2 dan 3 jumper reset CMOS.
 - c. Tempatkan plug jumper pada pin 1 dan 2 jumper reset CMOS dan tunggu sekitar lima detik.
 - d. Lepaskan plug jumper dan pasang kembali pada pin 2 dan 3 jumper reset CMOS.

Inspiron 560



Inspiron 570



4. Pasang kembali penutup komputer (lihat [Memasang Kembali Penutup Komputer](#)).
5. Sambungkan komputer dan perangkat Anda ke outlet listrik, dan kemudian nyalakan.

Menjalankan Flashing BIOS

BIOS mungkin meminta flashing saat update tersedia atau saat memasang kembali board sistem. Untuk menjalankan flashing BIOS:

1. Nyalakan komputer.
2. Kunjungi support.dell.com.
3. Pilih negara dan bahasa Anda.
4. Klik **Drivers & Downloads**.

5. Temukan file update BIOS untuk komputer Anda:


 **CATATAN:** Tag Servis untuk komputer Anda berada di bagian atas sasis bagian belakang.

-Jika Anda memiliki Tag Servis komputer Anda:

- a. Klik **Enter a Service Tag**.
- b. Masukkan Tag Servis komputer Anda di kolom **Enter a service tag**: klik **Go**, dan lanjutkan ke [langkah 6](#).

- Jika Anda tidak memiliki Tag Servis komputer Anda:

- a. Klik **Select Your Product Model** pada daftar **Select Your Entry Method**.
- b. Pilih tipe produk pada daftar **Select Your Product Family**.
- c. Pilih merek produk pada daftar **Select Your Product Line**.
- d. Pilih nomor model produk pada daftar **Select Your Product Model**.

 **CATATAN:** Jika Anda memilih model yang berbeda dan ingin memulainya kembali, klik **Start Over** di sisi kanan atas menu.

- e. Klik **Confirm**.

6. Daftar hasil akan muncul pada layar. Klik **BIOS**.

7. Klik **Download Now** untuk mendownload file BIOS terakhir.

Jendela **File Download** akan muncul.

8. Klik **Save** untuk menyimpan file pada desktop. File akan didownload ke desktop Anda.

9. Klik **Close** jika jendela **Download Complete** muncul.

Ikon file muncul pada desktop Anda dan berjudul sama dengan file update BIOS yang didownload.

10. Klik dua kali ikon file pada desktop dan ikuti prosedur yang muncul pada layar.

[Kembali ke Halaman Isi](#)

[Kembali ke Halaman Isi](#)

Board Sistem

Manual Servis Dell™ Inspiron™ 560/570

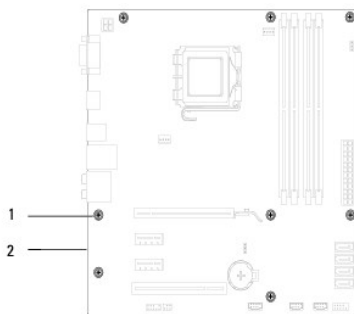
- [Melepaskan Board Sistem](#)
- [Memasang Kembali Board Sistem](#)

- ⚠ **PERINGATAN:** Sebelum mengerjakan bagian dalam komputer, bacalah informasi keselamatan yang dikirimkan bersama komputer Anda. Untuk informasi praktik keselamatan terbaik tambahan, kunjungi Laman Pemenuhan Peraturan pada www.dell.com/regulatory_compliance.
- ⚠ **PERINGATAN:** Untuk menghindari terkena sengatan listrik, lepaskan selalu komputer Anda dari outlet listrik sebelum melepaskan penutup komputer.
- ⚠ **PERINGATAN:** Jangan operasikan peralatan Anda dengan penutup (seperti penutup komputer, bezel, braket pengisi, sisipan panel depan, dll.) dilepaskan.
- ⚠ **PERHATIAN:** Hanya teknisi servis yang berkualifikasi yang boleh mengerjakan reparasi pada komputer Anda. Kerusakan yang terjadi akibat pekerjaan servis yang tidak diotorisasi oleh Dell™ tidak akan ditanggung oleh garansi Anda.

Melepaskan Board Sistem

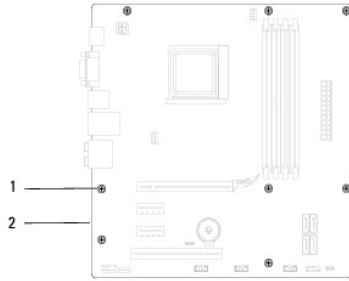
1. Ikuti prosedur di bagian [Sebelum Anda Mulai](#).
2. Lepaskan penutup komputer (lihat [Melepaskan Penutup Komputer](#)).
3. Lepaskan semua kartu PCI dan PCI Express pada board sistem (lihat [Melepaskan Kartu PCI dan PCI Express](#)).
4. Lepaskan kipas prosesor dan unit pendingin (lihat [Melepaskan Kipas Prosesor dan Unit Pendingin](#)).
5. Lepaskan prosesor (lihat [Melepaskan Prosesor](#)).
6. Lepaskan modul memori (lihat [Melepaskan Modul Memori](#)) dan catat modul memori mana saja yang dilepaskan dari setiap konektornya sehingga modul memori dapat dipasang pada lokasi yang sama setelah board sistem dipasang kembali.
7. Lepaskan koneksi semua kabel dari board sistem. Perhatikan perutean semua kabel saat Anda melepaskan kabel agar Anda dapat merutekan kembali kabel dengan benar setelah memasang board sistem yang baru.
8. Lepaskan delapan baut yang menahan board sistem ke sasis komputer.
9. Angkat board sistem ke atas dan lepaskan dari sasis.

Inspiron 560



1	baut (8)	2	board sistem
---	----------	---	--------------

Inspiron 570



1	baut (8)	2	board sistem
---	----------	---	--------------

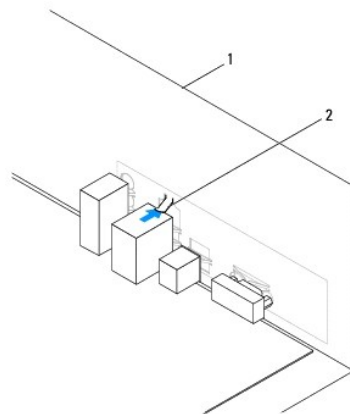
Memasang Kembali Board Sistem

CATATAN: Bandingkan board sistem yang baru saja dilepaskan dengan board sistem pengganti untuk memastikan bahwa kedua komponen ini sama.

- Ikuti prosedur di bagian [Sebelum Anda Mulai](#).

PERHATIAN: Pastikan pegas penahan port tidak rusak saat memasang kembali board sistem.

- Luruskan board sistem perlahan ke dalam sasis dan geser ke arah bagian belakang komputer.



1	bagian belakang komputer	2	pegas penahan port
---	--------------------------	---	--------------------

- Pasang kembali delapan baut yang menahan board sistem ke sasis komputer.

- Rutekan dan sambungkan kabel yang telah Anda lepaskan dari board sistem.

PERHATIAN: Pastikan kipas prosesor dan unit pendingin terpasang dengan benar dan kencang.

- Pasang kembali prosesor (lihat [Memasang Kembali Prosesor](#)).

- Pasang kembali kipas prosesor dan unit pendingin (lihat [Memasang Kembali Kipas Prosesor dan Unit Pendingin](#)).

- Pasang kembali modul memori (lihat [Memasang Kembali Modul Memori](#)).

- Pasang kembali semua kartu PCI dan PCI Express pada board sistem (lihat [Memasang Kembali Kartu PCI dan PCI Express](#)).

9. Pasang kembali penutup komputer (lihat [Memasang Kembali Penutup Komputer](#)).
10. Sambungkan komputer dan perangkat Anda ke outlet listrik, dan kemudian nyalakan.
11. Jalankan flashing BIOS sistem, bila perlu (lihat [Menjalankan Flashing BIOS](#)).

[Kembali ke Halaman Isi](#)

[Kembali ke Halaman Isi](#)

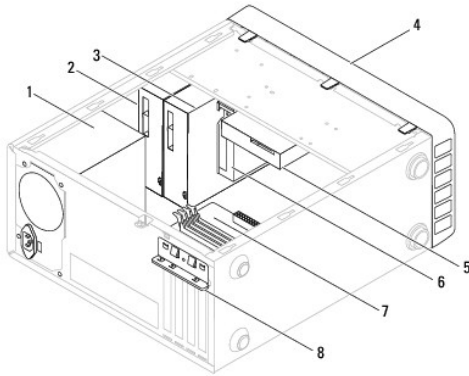
Ikhtisar Teknis

Manual Servis Dell™ Inspiron™ 560/570

- [Tampak Dalam Komputer Anda](#)
- [Komponen Board Sistem](#)

⚠ PERINGATAN: Sebelum mengerjakan bagian dalam komputer, bacalah informasi keselamatan yang dikirimkan bersama komputer Anda. Untuk informasi praktik keselamatan terbaik tambahan, kunjungi Laman Pemenuhan Peraturan pada www.dell.com/regulatory_compliance.

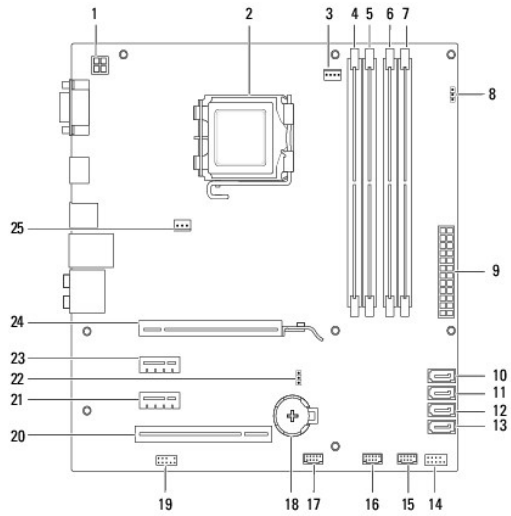
Tampak Dalam Komputer Anda



1	catu daya	2	drive optis primer
3	drive optis sekunder (opsional)	4	bezel depan
5	hard drive	6	Pembaca Kartu Media (opsional)
7	board sistem	8	braket penahan kartu

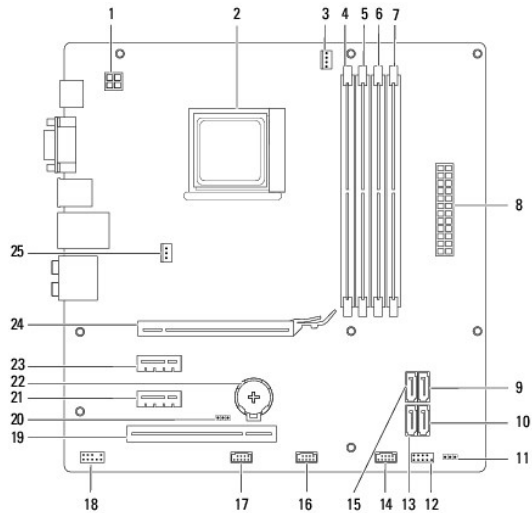
Komponen Board Sistem

Inspiron 560



1	konektor daya 12 V (ATX12V1)	2	soket prosesor
3	konektor kipas prosesor (FAN_CPU)	4	konektor modul memori (DIMM1)
5	konektor modul memori (DIMM2)	6	konektor modul memori (DIMM3)
7	konektor modul memori (DIMM4)	8	jumper reset password (CLR_PSW)
9	konektor daya utama (ATX1_POWER1)	10	konektor SATA (SATA_0)
11	konektor SATA (SATA_1)	12	konektor SATA (SATA_2)
13	konektor SATA (SATA_3)	14	konektor panel depan (FRONTANEL)
15	konektor USB panel depan (F_USB1)	16	konektor USB panel depan (F_USB2)
17	konektor USB panel depan (F_USB3)	18	soket baterai (BATTERY)
19	konektor audio panel depan (FP_AUDIO)	20	slot kartu PCI (PCI_1)
21	slot kartu PCI-Express x1 (PCIEX1_2)	22	jumper reset CMOS (CLR_CMOS)
23	slot kartu PCI-Express x1 (PCIEX1_1)	24	slot kartu PCI-Express x16 (PCIEX16)
25	konektor kipas sasis (FAN_SYS)		

Inspiron 570



1	konektor daya 12 V (ATX_12V)	2	soket prosesor
3	konektor kipas prosesor (CPU_FAN)	4	konektor modul memori (DIMM1)
5	konektor modul memori (DIMM2)	6	konektor modul memori (DIMM3)
7	konektor modul memori (DIMM4)	8	konektor daya utama (ATX)
9	konektor SATA (SATA3)	10	konektor SATA (SATA2)
11	Jumper reset password (CLR_PASS1)	12	konektor panel depan (LEDH1)
13	konektor SATA (SATA1)	14	konektor USB internal (IN_USB2)
15	konektor SATA (SATA4)	16	konektor USB internal (IN_USB1)
17	konektor USB panel depan (F_USB1)	18	audio panel depan (F_AUDIO)
19	slot kartu PCI (PCI1)	20	jumper reset CMOS (CLR_CMOS)
21	slot kartu PCI-Express x1 (PCI1X_1)	22	soket baterai (BT1)
23	slot kartu PCI-Express x1 (PCI1X_2)	24	slot kartu PCI-Express x16 (PCI16X)
25	konektor kipas sasis (SYS_FAN1)		

[Kembali ke Halaman Isi](#)